



INVACARE INFORMERAR
JUNI 2024



Yes, you can.®

Innehåll

Invacare Informerar Juni 2024

Så når du oss på Invacare	s 2-3
Ny VD i Sverige	s 4
Incidentrapportering	s 5
Manuella rullstolar	s 6-7
Drivaggregat, Elrullstolar & Scootrar	s 8-11
Utbildning enligt MDR	s 12
Sängar & Personlyftar	s 13
Dynor & Madrasser	s 14-15
Hygien- & gånghjälpmedel	s 16-17
Hitta din kontaktperson	s 18-20

Kundservice når du snabbt och enkelt

Manuella rullstolar:

kundservice.manuella@invacare.com 08-5223 70 27

Gång & Hygien:

kundservice.ganghygien@invacare.com 08-5223 70 28

Eldrivna rullstolar, Scootrar och Drivaggregat:

kundservice.el@invacare.com 08-5223 70 25

Sängar, Personlyftar & Madrasser:

kundservice.sangar@invacare.com 08-5223 70 26

Teknisk Service

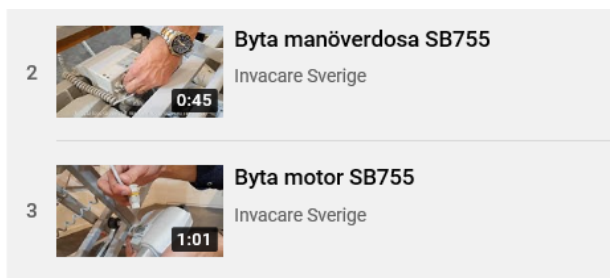
sinvacare@invacare.com 08-761 70 90

YouTube Invacare Sverige

Enkla instruktionsfilmer i vardagen

Vår YouTube-kanal är platsen där du som förskrivare eller anhörig till en användare/brukare av Invacares produkter finner information och instruktionsfilmer. Få guidning till att på ett enkelt sätt justera och anpassa utrustningen individuellt.

www.youtube.com/InvacareSverige



Sociala medier - håll er ajour!

klicka förbi direkt och Gilla vår sida!



Välkommen in!

www.facebook.com/InvacareSverige



Välkommen in!

www.instagram.com/invacare_sverige

Kostnadsfria utbildningar

*Digitala utbildningar eller utbildningar på plats
Håll dig uppdaterad via våra nyhetsbrev*

Invacare får ny VD i Sverige

Varmt välkommen Fredrika Östlund Törnqvist

Fredrika efterträder från 1/5 tidigare VD Thomas Mueller. Vi tackar Thomas för hans trogna insatser och önskar honom en lycklig pension. Fredrika har en bred erfarenhet av medicinteknik och som chef inom konsultbranschen bringar hon en stark ledarskapsförmåga till verksamheten.

Utöver sin professionella expertis är Fredrika en passionerad matlagare som gärna reser med vänner och familj och utmanas gärna på ett parti schack eller backgammon.

Fredrika deltog både på Hjultorget och Fokus Hjälpmedel i Skåne, säkert var det många av er som fick träffa henne där, annars får ni en ny chans på Fokus Hjälpmedel i Örebro i oktober.



Fredrika Östlund Törnqvist, VD Invacare i Sverige

Rapportera incidenter & tillbud

Guidening och utbildning av ärenden till LMV

Varför rapportera/anmäla?

Det är viktigt att förstå syftet med denna rapportering. Som tillverkare ska vi genomföra en grundlig utredning av en produkt när en incidentrapport kommer till oss. För att åstadkomma detta så är ett bra samarbete mellan tillverkaren och anmälaren A och O. Att incidenten rapporteras korrekt och grundligt underlättar det vidare arbetet väldigt mycket. Informationen använder vi som tillverkare, förutom att i en rapport om incidenten även för produktutveckling för att göra bättre och säkrare produkter för alla.

Några enkla riktlinjer:

1. Incidenten som rapporteras ska "bero på hjälpmedlets bristande funktion eller felanvändning".
2. När en anmälan skapas MÅSTE den fullföljas med obligatoriska uppgifter enligt underlag från LMV; fotografier, serienummer på produkten etc.
3. En inrapporterad produkt måste per omgående tas ur bruk och förvaras, helt utan rekond eller åverkan, för att eventuellt kunna returneras för utredning hos tillverkaren eller liknande.

För att enklast möjligt följa dessa punkter har vi på Invacare en digital mall för dig på vår hemsida <https://invarapportering.se/>

Har du ytterligare frågor angående Rapportering av Medicinteknisk händelser eller tillbud är du välkommen att läsa mer <https://www.invacare.se/sv/help-support/rutin-vid-handelse-och-tillbud>

Melanie Howarth Risberg
 After Sales Coordinator
 Office: +46 8 761 70 90
 Direct/Mobile: +46 702 16 66 18
 Mail: tillbud@invacare.com

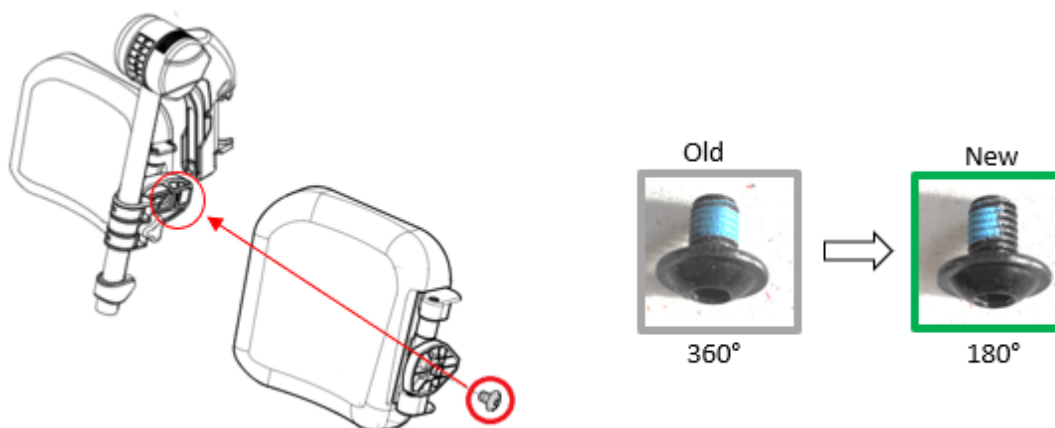


Manuella rullstolar

Ny process för gänglåsning på skruv för vadstöd

Det har varit ojämn tjocklek på gänglåsningen på skruven som fäster vadstödsdynan, se bild nedan. Det har i sin tur lett till att ibland har det varit svårt att skruva ut skruven om man vill flytta vaddynan. Därför har en ny process för att applicera gänglåsningen introducerats så att istället för att lägga på gänglåsning runt hela skruven så läggs detta enbart på halva skruven, se bild nedan.

Ändring från: Februari 2024.



*Äntligen, nya riktlinjer för **midjebälte** vid transport i fordon*

Vår klassiska Azalea har fått en uppdatering angående användandet av midjebälte i samband med transport i fordon.

Kravet har tidigare varit att man måste ha vårt midjebälte monterat på rullstolen under transport i fordon. Det kravet är nu borttaget, nu får man fritt välja om man vill ha ett midjebälte eller inte monterat på sin Azalea vid transport i fordon. Uppdateringen gäller givetvis för nya som äldre Azalea rullstolar. Den nya texten finns att läsa i den senaste uppdaterade bruksanvisningen, version 1488724-S som finns att finna på vår hemsida.

Manuella rullstolar

Ny klämman för bromsar på Küschall-rullstolar

För att minska slitaget på sitstyg så har materialet till klämman ändrats. Ingen visuell skillnad.

Ändring från: Feb 2024



Reflekterande klistermärke ersätter plastreflex på Action3 NG

Den röda plastreflexen, markerat i gult på bilden försvinner och ersätts med er reflekterande klistermärke, markerat i grönt på bilden

Ändring från: Feb 2024



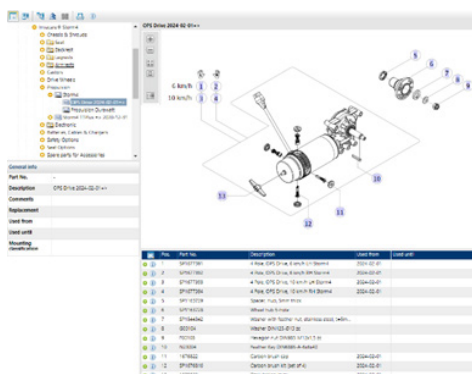
Joakim Sköldfelt
Produktchef Manuella rullstolar
jskoldfe@invacare.com, 070-598 84 05

Elrullstolar

Storm 4 nu med OPS-motorer

För att förbättra leveransflödet har vi tagit beslutet att byta underleverantör för vissa av de komponenter som används i våra elrullstolar. En av dessa förändringar innebär att vi nu använder OPS-motorer från Schmid istället för de tidigare DuraWatt-motorerna till vår elrullstol Storm4.

För att underlätta för er att hitta rätt reservdelar har vi uppdaterat vår reservdelskatalog. Nu finns det en specifik sida för OPS-motorer och en separat sida för delar som hör till de tidigare DuraWatt-motorerna. Denna uppdelning gör det enklare för er att snabbt och smidigt hitta de delar ni behöver för era elrullstolar.



Nytt artikelnummer:

SP1677393 Drivenhet 10km/h VÄ OPS
 SP1677394 Drivenhet 10km/h HÖ OPS

OPS-motorer på elrullstolar med ACS2-elektronik

Vi har fått förfrågningar om det är möjligt att använda OPS-motorer i våra tidigare levererade TDX SP2-elrullstolar med ACS2-elektronik.

Först och främst krävs det, som vi tidigare informerat om, att samma motormodell används på både höger och vänster sida.

Det vill säga, på elrullstolar med DuraWatt-motorer ska man alltid byta båda motorerna till OPS-motorer. Man får inte blanda OPS- och DuraWatt-motorer, även om bara den ena är defekt.

Efter utförda tester har vi kommit fram till att detta är möjligt. Det som krävs är att man efter bytet programmerar värdet "Load compensation" till 32 mOhm.

När man byter från DuraWatt- till OPS-motorer på elrullstolar med LiNX-elektronik behöver man, som tidigare, skriva en ny Bundle-fil till elrullstolen.

Servicemanualen kommer att uppdateras med information om detta.

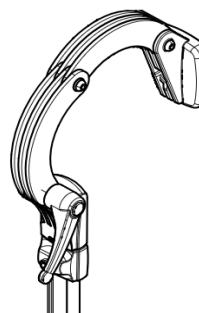
Tillbehör

Uppdatering av huvudstöd

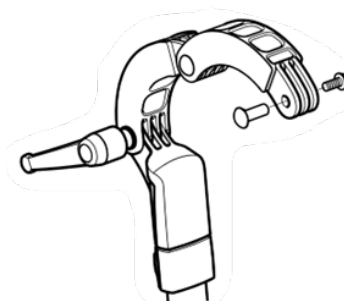
Nackstöden för våra elrullstolar har nyligen genomgått en uppdatering för att matcha den senaste designen som används i våra komfortrullstolar. En viktig förändring är att de komponenter som tidigare var tillverkade av aluminium nu tillverkas av plast sedan slutet av 2023.

Det är viktigt att poängtera att trots denna förändring kommer varken passform eller funktion att påverkas. Det innebär att nackstöden fortfarande kommer att ge samma bekvämlighet och stöd till användarna som tidigare.

Om ni behöver reservdelar så kommer de att levereras i den nya uppdaterade designen. Det är dock viktigt att notera att artikelnumren för reservdelarna förblir desamma, vilket gör det enkelt att fortsätta beställa dem.



Tidigare design



Ny design

Drivaggregat

Nytt monteringsbeslag för *Alber Via GO till Etac*

Vi har utvecklat fler monteringsbeslag för att passa Via GO till olika modeller av rullstolar från Etac. Det är viktigt att notera att de nya beslagen kan variera beroende på sittbredd och sitthöjd som är konfigurerade för varje specifik rullstolsmodell.

Om ni är osäkra på vilka beslag som passar bäst till er specifika rullstolsmodell, är ni välkomna att kontakta vår kundservice. De kommer att kunna ge er vägledning och råd om vilka beslag som är lämpliga att beställa för er modell, baserat på dess unika konfiguration.



Styrenheter

*Nytt kombinationsavtal med **Mo-vis***

För att bättre tillgodose olika behov har vi nyligen ingått ett kombinationsavtal med Mo-Vis. Detta avtal omfattar olika produkter, inklusive deras vårdarstyrning Scoot control och flera alternativa joysticks som de tillhandahåller. Genom detta avtal kan vi erbjuda ett bredare sortiment av produkter för att möta

olika användares behov och preferenser när det gäller styrning av rullstolar och liknande enheter. Det är ett steg mot att säkerställa att vi kan erbjuda våra kunder ett mer mångsidigt utbud av produkter som passar deras individuella krav och önskemål.



Scootrar

Programvaruuppdatering Wizard

Vi vill meddela er om en viktig programvaruuppdatering för Wizard 6, som är det främsta verktyget för att programmera våra olika scootermodeller. Med släppet av version 1.35 är det nu nödvändigt att uppdatera programvaran för att säkerställa optimal funktion.

För att genomföra uppdateringen kan ni antingen installera den senaste versionen av Wizard PC Tool-databasen (databasversion 1.27) från Dynamic Controls webbplats, <https://www.dynamiccontrols.com/node/116>, eller använda den automatiska uppdateringsfunktionen direkt i Wizard-verktyget.

Denna uppdatering är viktig för att garantera en smidig programmeringsprocess och kompatibilitet med alla RHINO2-parametrar. Det är ett steg för att säkerställa att ni fortsätter att få bästa möjliga prestanda och användarupplevelse med era scootrar. Tänk på att inte ha Dongle ansluten till din PC/Laptop när du genomför uppdateringen.



Mer än fem år sedan Orion & Comet "Classic" utgick

Vi vill informera er om att det nu har gått mer än fem år sedan vår tidigare scooterfamilj Orion/Comet "Classic" slutade tillverkas. Detta innebär att vissa reservdelar och tillbehör som var specifika för dessa produkter har börjat fasas ut från försäljningen.

Om ni behöver reservdelar eller tillbehör till dessa äldre modeller rekommenderar vi att ni kontaktar vår kundservice för att få information om eventuella ersättningsdelar. Många gånger kan vi hitta lösningar med kompatibla delar från vårt aktuella sortiment som passar era behov. Vi finns här för att hjälpa er att hålla era scootrar i gott skick och ge er en fortsatt bra användarupplevelse.

Mikael Forsman

Produktchef eldrivna rullstolar, scooter,
påskjutsaggregat & oxygen
mforsman@invacare.com, 070 528 62 86



Utbildning, digital & kostnadsfri

MDR ställer krav på er kunskap.

Kunskap är en av våra produkter

I och med det nya regelverket som alla medicintekniska företag är anslutna till ingår det krav på produktutbildning från tillverkaren till mottagaren, i detta fallet dig som hanterar hjälpmedel i din yrkesroll.

Invacademy är Invacares utbildningsavdelning som erbjuder ett spännande och innehållsrikt utbud av utbildningar i hela Sverige. Utbildningarnas innehåll är varierande. De flesta finns både som digitalt och fysikt alternativ. Och vi hoppas att du kommer att hitta något som passar dig eller dina kollegor.

Kurserna innehåller både teori och praktik. Erfarenheten säger oss att inlärning sker bäst när man får använda sig av alla sina sinnen. Vi hoppas samtidigt att kurserna kan styrka dialogen mellan olika yrkeskategorier så att vi kan lära av varandra och bli ännu bättre!

Välkomna till Invacademy!

[Se hela vårt utbud och anmäl dig kostnadsfritt idag](#)



Stina Dalhbeck

Utbildningschef/ Produktchef dynor och madrasser

sdahlbec@invacare.com, 070-374 07 50

Sängar & Personlyftar

Ny elektronik i Birdie EVO Compact

Vi har bytt elektronik i Birdie EVO Compact. Den nya elektroniken kommer från Timotion och har många nya finesser, tex avtagbart batteri, batteriindikator både på elektroniken och manöverdosan. Detta gäller from hösten 2023.



Johan Bergkvist

Produktchef Sängar & Personlyftar

jbergkvi@invacare.com, 070-191 90 75

Madrasser

Dacapo skummadrasser, uppdaterat sortiment

I över 20 år har Dacapo varit vårt pålitliga sortiment av tryckfördelande madrasser, som erbjuder komfort och stöd till användare med risk för tryckskador. Madrasserna är designade i samråd med experter med klinisk kunskap i kombination med vårt team för innovativ design.

Nu har vi uppdaterat vårt sortiment av Dacapo skummadrasser. Flera av våra tidigare modeller har utgått och ersatta av nya. Det uppdaterade sortimentet har ett omfattande utbud av tryckfördelande skummadrasser



Tryckfördelning

Alla våra kliniska madrasser erbjuder effektivt tryck fördelning för varje användares position.

Reducering av skjuv- och friktion

Vårt multistretchtyg i flera riktningar hjälper till att minska skjuv och friktion. Madrasserna har ett heltäckande elastiskt hygienöverdrag utrustat med två bärhandtag.

Mikroklimathantering

Skumstrukturer som säkerställer optimal mikroklimathantering.

Extra tillbehör

Vissa modeller går att få med evakueringsöverdrag samt förvaring/transportväska finns som tillbehör

Madrasser

Dacapo skummadrasser, delar som utgått och ersatts

Madrasser som utgått och blivit ersatta

Dacapo Top ersatt av Dacapo Top Pro

Dacapo Comfort/ Comfort Plus ersatt av Dacapo Excel

Dacapo Heavy User Light ersatt av Dacapo Ampla

Denna uppdatering innebär även att alla madrasser har fått nya artikelnummer

Läs mer om madrasserna på www.invacare.se

Stina Dalhbeck

Utbildningschef/ Produktchef dynor och madrasser

sdahlbec@invacare.com, 070-374 07 50

Hygienhjälpmedel

Armstöd till *Aquatec Ocean* har utgått ur sortimentet

Våra armstöd 2.0 Ergo ersätter dessa och är bakåtkompatibla med gamla *Aquatec Ocean* hygienstolar.

Förbättringar kring armstöd 2.0

- Ergonomisk design.
- Bredare armstödsyta.
- Mindre klämrisk (kompatibel till ISO 17966).



Utgått

1470693

Armstöd höger

1470694

Armstöd höger

Ersätts av

SP1647583

SP1647584

Tips för kasande rygglädsel *Aquatec Ocean-familjen*

Har ni problem med kasande standardryggar till hygienstol *Aquatec Ocean Ergo* familjen? Det är lätt att åtgärda med ett fäste till höft/brösthälte.

Skruva fast fästet på ryggen högst upp på ena sidan så slipper ni nedhasande ryggar.

Art Nr 1522314



Hygienhjälpmedel

Ocean Ergo, den perfekta rehab-produkten i bassäng

Det går alldeles utmärkt att sänka ner Aquatec Ocean Ergo, Ocean Ergo XL, Ocean VIP Ergo i en simbassäng eftersom de är tillverkade av korrusionfritt stål. Enda undantaget är Aquatec Ocean Dual Vip Ergo som inte går att använda i simbassäng.



Gånghjälpmedel

Nytt artikelnummer Futura framgaffel

Vi byter artikelnummer på Framgaffel utan hjul och Framgaffel med hjul till Futura.

<u>Utgått</u>		<u>Ersätts av</u>
SP1553013	Framgaffel utan hjul	SP1647583
SP1580412	Framgaffel med hjul	SP1660792

Jeanette Riglert
 Produktchef Gång- & hygienhjälpmedel
jriglert@invacare.com, 070-538 33 80

Hitta din kontaktperson

Manuella rullstolar, Dynor, Sitt- och Ryggssystem



Johanna Koch
Distriktsansvarig
Stockholm, Uppsala,
Gotland,
Östergötland

jkoch@invacare.com
070-224 58 82



Martin Tornberg
Distriktsansvarig
Norrbotten,
Västerbotten,
Jämtland/
Härjedalen,
Västernorrland

mtornber@invacare.com
070-347 63 96



Dan Emmertz
Distriktsansvarig
Skåne, Blekinge,
Halland, Kronoberg,
Kalmar

demmertz@invacare.com
070-190 21 63



Rasmus Wallgren
Distriktsansvarig
Västra Götaland,
Jönköping

rwallgre@invacare.com
070-340 32 53



Mikael Fagerström
Distriktsansvarig
Värmland, Dalarna
Örebro län
Västmanland
Sörmland
Gävleborg
Uppsala

mfagerst@invacare.com
070-575 92 50

Elrullstolar, Scootrar, Drivaggregat, Sitt- och Ryggssystem



Peder Tägtström
Distriktsansvarig
Västra Götaland,
Jönköping, Kalmar,
Blekinge,
Kronoberg, Halland,
Skåne, Gotland,
Östergötland

ptagtstr@invacare.com
070-313 70 33



Bertil Lundh
Distriktsansvarig
Stockholm,
Uppsala,
Västernorrland,
Värmland,
Dalarna

blundh@invacare.com
070-202 43 32



Martin Tornberg
Distriktsansvarig
Norrbotten,
Västerbotten,
Jämtland/Härjedalen

mtornber@invacare.com
070-347 63 96

Hitta din kontaktperson

Sängar, Personlyftar och Madrasser



Martin Tornberg

Distriktsansvarig
Norrbotten,
Västerbotten,
Jämtland/
Härjedalen

mtornber@invacare.com
070-347 63 96



Maths Fuxinger

Distriktsansvarig
Västra Götaland

mfuxinge@invacare.com
0708-32 07 75



Mats Adellos

Distriktsansvarig
Halland, Blekinge,
Kronoberg, Skåne,
Jönköping

madelros@invacare.com
070-677 33 80



Anton Enlund

Distriktsansvarig
Stockholm,
Gotland, Kalmar,
Sörmland,
Östergötland

aenlund@invacare.com
0720-70 52 71



Per-Olof Fallemark

Distriktsansvarig
Värmland, Uppsala,
Västmanland,
Sörmland, Väster-
norrland, Gävle-
borg, Dalarna

pfallema@invacare.com
070-204 67 60

Gång- & Hygienhjälpmedel



Maria Larsson

Distriktsansvarig
Jönköping,
Blekinge, Kalmar,
Skåne,
Kronoberg,
Halland, Västra
Götaland

mlarsson@invacare.com
070-558 84 69



Mikael Fagerström

Distriktsansvarig
Värmland, Dalarna
Örebro län
Västmanland
Sörmland
Gävleborg
Uppsala

mfagerst@invacare.com
070-575 92 50



Martin Tornberg

Distriktsansvarig
Norrbotten,
Västerbotten,
Jämtland

mtornber@invacare.com
070-347 63 96



Jeanette Rigler

Gotland
Stockholm
Östergötland

jriglert@invacare.com
070-538 33 80

Hitta din kontaktperson

Oxygenprodukter



Martin Tornberg
Distriktsansvarig
Norrbotten,
Västerbotten,
Jämtland/
Härjedalen

mtornber@invacare.com
070-347 63 96



Bertil Lundh
Distriktsansvarig
Stockholm,
Gotland, Värmland,
Uppsala, Västman-
land, Sörmland,
Örebro, Gävleborg,
Dalarna,
Västernorrland

blundh@invacare.com
070-202 43 32



Maria Larsson
Distriktsansvarig
Jönköping,
Blekinge,
Kalmar, Skåne,
Kronoberg,
Östergötland,
Halland, Västra
Götaland

mlarsson@invacare.com
070-558 84 69