

# Invacare® | **Stödhandtag till badrum**



Invacare **H160**

- Stödhandtag för badkarskanten
- Ger stöd vid i- och urstigning ur badkaret
- Monteras utan verktyg. Monteras endast på badkar som har fasta sidor, ej på badkar med löstagbar front.

Skruvar ingår inte.



Invacare **H171 Stileo**

Invacare **H172 Stileo**

- Handtag för badrum med sugkoppar
- Vaccumfunktionen gör Stileo enkel att montera
- Ergonomiskt utformad
- Säkerhetsindikatorerna visar om handtaget monterats rätt samt att sugkopparnas sugfunktion är inkopplad till fullo
- Finns i två längder: 400 och 500 mm

**AQUATEC®**



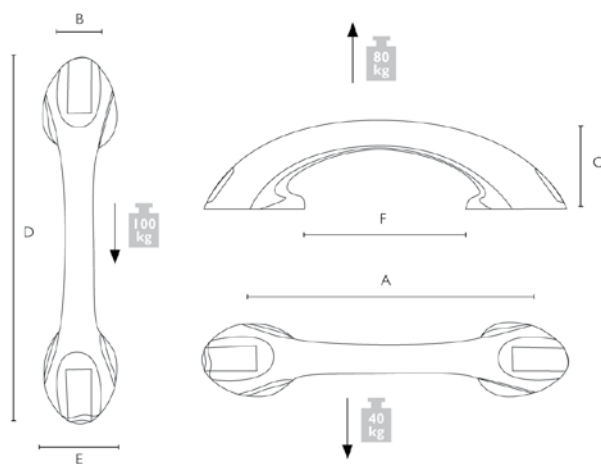
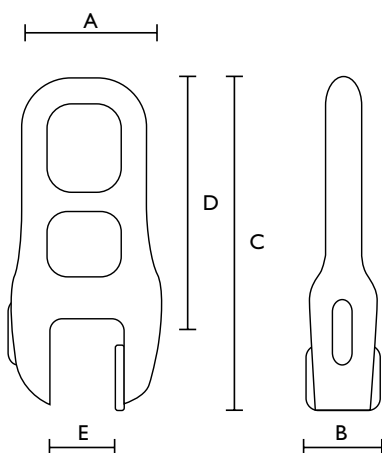
**Yes, you can.®**

**Tekniska data**

Artikelnummer	Invacare <b>H160</b>	Invacare <b>H171</b>	Invacare <b>H172</b>
Stödhandtag för badkar (VPE: 4 piece)	<b>1522374</b>		
Handtag med sugkoppar		<b>1526476</b>	<b>1526477</b>

Mått			
Längd (A)	-	400 mm	500 mm
Bredd (B)	-	35 mm	35 mm
Höjd (C)	-	75 mm	75 mm
Totalbredd (D)	215 mm (A)	100 mm (E)	100 mm (E)
Totallängd	-	450 mm (D)	550 mm (D)
Totaldjup	170 mm (B)	-	-
Totalhöjd	550 mm (C)	-	-
Längd, insida (E)	-	165 mm (F)	270 mm (F)
Höjd från badkarskanten	405 mm (D)	-	-
Justeringsintervall, innermått (E)	75 - 150 mm	-	-
Ø Sugkoppar	-	93 mm	93 mm

Mer info			
Vikt	2.3 kg	0.5 kg	0.6 kg
Belastningsvikt	120 kg	max. 30 kg	max. 30 kg
Färg	Vit	Blå-vit	Blå-vit

 Invacare **H171 / H172 Stileo**

 Invacare **H160**


Invacare AB  
 Box 66  
 163 91 Spånga  
 Sverige  
 Tel: +46 8 761 70 90  
 Fax: +46 8 761 81 08  
 sweden@invacare.com  
 www.invacare.se

© 2013 Invacare International Sàrl  
 Alla rättigheter är reserverade för  
 Invacare.

All information i denna broschyr  
 stämmer vid tryckningstillfället.  
 Invacare förbehåller sig rätten att  
 ändra produktinformation utan  
 föregående meddelande.

Stödhandtag till badrum - SE -  
 07/2013



**Yes, you can.®**