

KÜSCHALL K-SERIES



ÅTERFÖRSÄLJARE: Behåll den här manualen.
Procedurerna i den här manualen får ENDAST utföras av en
kvalificerad tekniker.

Servicehandbok

©2018 Invacare Corporation

Med ensamrätt. Innehållet får inte ges ut på nytt, mångfaldigas eller förändras i sin helhet eller delar därav utan föregående skriftligt tillstånd från Invacare Corporation. Varumärken betecknas med TM och ®.

Alla varumärken tillhör eller är licensierade till Invacare Corporation eller dess dotterbolag om inget annat anges.



INNEHÅLLSFÖRTECKNING

ALLMÄNT	5
Inledning	5
Reservdelar och anpassningar	5
Dra åt insexskruvar	5
Vridmoment	6
Kontroller	6
Identifiera och avhjälpa funktionsfel	6
ÖVERSIKT	7
Komponenter	7
Mått	7
RAM	8
SITS	9
Sittbredd (SB)	9
Sittdjup (ST)	9
Främre sitthöjd (SHv)	9
Bakre sitthöjd (SHh)	11
Sitsens vinkel (SW)	12
Justera balanspunkten	12
Upphängning	13
RYGGSTÖD	14
Ryggstödshöjd (RH)	15
Justera ryggstödet höjd	15
Fästa och ställa in utlösningssnöret	15
Byta ryggstödsrör	16
Byta handtag	17
Byta de fällbara körhandtagen	17
Ryggstödet vinkel (RW)	18
FOTSTÖD	19
Underbenslängd (UL)	19
Byta fotstöd	19
Ställa in fotstödet höjd	19
Montera fotplattans kåpa	19
Byta ut fotplattans stöd	19
Montera och justera höga fotstöd	20
Vinkelställbar fotplatta, justera vinkeln	20
Sätta fast det uppfällbara fotstödet	20
SIDOSTÖD	21
Armstöd	21
Sidoskydd/däckskydd	22
LÄNKHJUL	24
Byta ett länkhjul	24
Byta en framhjuls gaffel	24
DRIVHJUL	25
Kontrollera att drivhjulen är parallella	25
Justera den löstagbara hjulaxeln	25
Montera och justera en förlängd drivhjulsinfästning	25
Ändra camringen/montera och justera en axel	26
Reparera eller byta en innerslang	28
Reparera eller byta ett massivt däck	28



BROMSAR.....	29
Parkeringsbromsar	29
Montera parkeringsbromsen	29
TILLVAL & TILLBEHÖR	30
Tippskydd	30
Aktivt tippskydd	31
Transithjul	31
Montera höftbältet	32
Sätta fast karbinhakssymbolerna	32



ALLMÄNT

Inledning

Den här servicehandboken ingår som en del av anvisningarna och innehåller teknisk information om service, konfiguration och reparation av küschall®-rullstolar.



WARNING!

Risk för olycka och allvarlig skada.

Om rullstolen är felinställd kan det orsaka olyckor och allvarliga skador.

▸ **Ändringar på rullstolen får endast utföras av återförsäljaren.**

För garanterad säkerhet och tillförlitlighet måste alla rullstolar kontrolleras noggrant en gång per år.

Montering och justering kräver i vissa fall gedigen erfarenhet. Därför är följande monteringsanvisningar indelade i tre kategorier:

Krav	Symbol
Lätt – teknisk förståelse krävs	●○○
Medelsvårt – specialistkunskap krävs	●●○
Svårt – specialistkunskap och erfarenhet av montering av rullstolar krävs	●●●

De verktyg som behövs och deras respektive storlek finns förtecknade ovanför varje anvisning. Anvisningarna innehåller information om de vridmoment som måste tillämpas vid åtdragning av respektive skruvanslutning. Du behöver använda en momentnyckel för att uppnå de angivna vridmomenten.

Verktyg	Symbol
Insexnyckel	● 3, 4, 5
Stjärnskruvmejsel	✕ 2
Skiftnyckel	—C 10, 11, 19
Hylsnyckel/ringnyckel	○ 8, 10

Reservdelar och anpassningar

Alla reservdelar kan köpas från Invacares kundservice.

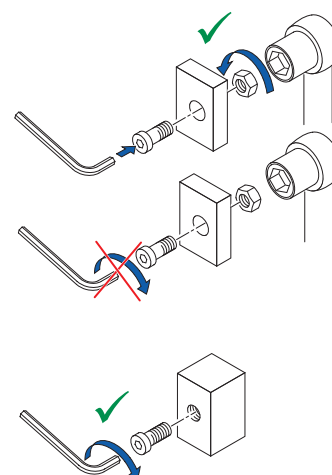
På finns en elektronisk katalog över reservdelar. Endast originalreservdelar får användas. Om du vill montera ytterligare tillbehör på küschall®-rullstolen måste det godkännas skriftligen av Invacare Corporation. Vissa reservdelar kan endast köpas som en del av en sats. Använd alltid hela den nya satsen när komponenten byts ut.

Dra åt insexskruvar

Insexnycklar är inte gjorda för stor kraft. När du drar åt och lossar en insexskruv är det därför bra att tillämpa kraften på muttern så att inte insexkanthålet skadas.

Dra åt och lossa

- ▀ Vrid om muttern med en hylsnyckel (använd bara en skiftnyckel om det inte finns tillräckligt med utrymme) och håll bara skruven stilla med insexnyckeln.

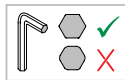




Dra åt och lossa om det saknas mutter

Om en insexskruv skruvas i direkt i skruvgången måste skruven dras åt med en insexnyckel.

 Se till att insexnyckeln är av bra kvalitet och att den inte är sliten.



Vridmoment

■ Alla skruvar måste dras åt med de vridmoment som anges i följande anvisningar.

Kontroller

Visuell kontroll

■ Kontrollera alla komponenter så att det inte finns sprickor på dem, särskilt i områden runt leder och svetsade fogar.

Kontrollera skruvanslutningarna

■ Alla skruvförbindningar ska kontrolleras och efterdras regelbundet i enlighet med det vridmoment som anges i anvisningarna.



FÖRSIKTIGT!

Flera skruvanslutningar har säkrats med bindemedel för gänglåsning. Om dessa öppnas måste de säkras igen med nytt bindemedel för gänglåsning. Flytande bindemedel med hög och låg hållfasthet finns tillgängliga. För angivna vridmoment ska man observera om ett bindemedel ska användas och i så fall vilket.

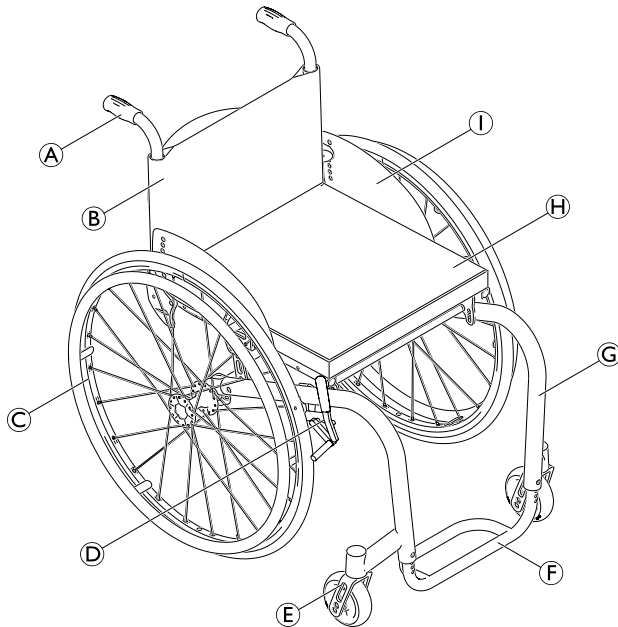
Identifiera och avhjälpa funktionsfel

Funktionsfel	Möjlig orsak	Åtgärd
Rullstolen rör sig inte i en rak linje	Felaktigt däcktryck i ett drivhjul	Korrigerar däcktrycket
	En eller flera ekrar är trasiga	Byt ut de defekta ekrarna
	Ojämnt spända ekrar	Spänn ekrar som är för lösa
	Smutsiga eller skadade hjullager	Rengör eller byt lagren
Rullstolen tippar bakåt för lätt	Drivhjulen sitter för långt fram	Placera drivhjulen längre bak
	Ryggstödet vinkel är för stor	Minska ryggstödet vinkel
	Sätets vinkel är för stor	Använd längre vertikala tvärstag
Bromsarna tar för dåligt eller asymmetriskt	Felaktigt däcktryck i ett eller båda drivhjulen	Korrigerar däcktrycket
	Inkorrekt bromsinställning	Korrigerar bromsinställningen
Rullmotståndet är för högt	Otillräckligt däcktryck i drivhjulen	Korrigerar däcktrycket
	Drivhjulen är inte parallella	Kontrollera att drivhjulen är parallella
Framhjulen kastar när det går fort	Otillräcklig spänning i framhjulets lagerbock	Dra åt muttern något i lagerbockens axel
	Framhjulet är utslitet	Byt framhjul
Framhjulet är stelt eller sitter fast	Smutsiga eller skadade lager	Rengör eller byt lagren
Ökad tendens att tippa framåt	Deformerad ram	Byt ram



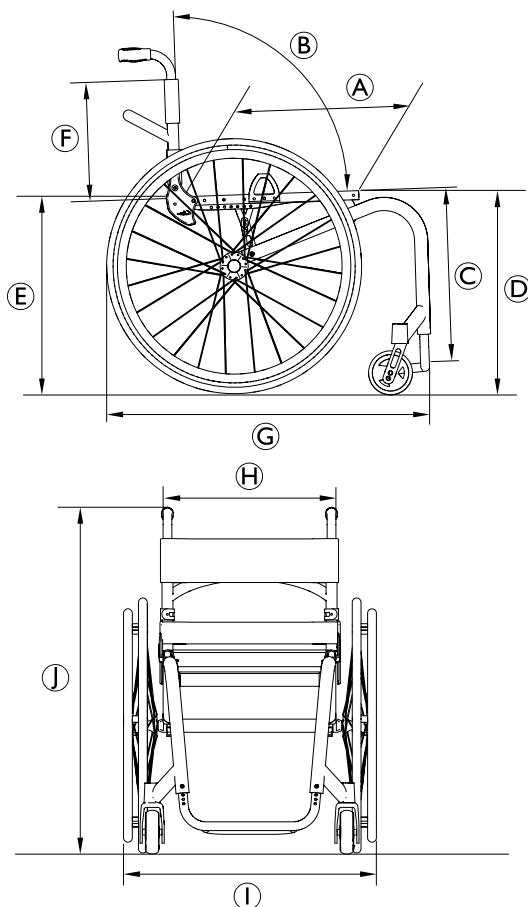
ÖVERSIKT

Komponenter



A	Körhandtag
B	Ryggstöd
C	Drivhjul med drivring
D	Parkeringsbroms
E	Framhjulsgaffel med framhjul
F	Fotstöd
G	Ram
H	Säte/dyna
I	Sidoskydd

Mått



A	Sittdjup	350 – 525 mm, i steg om 25 mm
B	Ryggstödvinkel	74° – 90°
	Sittplattans vinkel	0° – 20°
C	Längd från knä till häl	290 – 480 mm, i steg om 10 mm
	Vinkel mellan ben och sittyta	55° – 115°
D	Sitthöjd framre	450 – 520 mm, i steg om 10 mm
E	Sitthöjd bakre	380 – 490 mm, i steg om 10 mm
F	Ryggstödshöjd	270 – 480 mm, i steg om 15 mm
G	Total längd	760 – 1055 mm
H	Sittbredd	320 – 500 mm, i steg om 20 mm
I	Total bredd	490 – 805 mm
J	Total höjd	650 – 1200 mm



RAM

K-seriens ram finns i aluminium, titan och kolfiber. Aluminium- och titanramar levereras med ramvinklar på 75° och 90°. Kolfiberramar levereras med en ramvinkel på 75°. Dessutom levereras aluminiumramarna på 75° och 90° med adduktion och i en kort version och en +5-version.

Ram		Främre sitthöjd (SHv) i mm (med ett drivhjul på 24")*	Underbenslängd (UL) med standardmonterad stång	Underbenslängd (UL) med standardmonterat uppfällbart fotstöd	Sittdjup (ST)
Aluminium	75° kort	450 till 470	SHv -120** till SHv -30	SHv -160** till SHv -30	350 till 450
	75° standard	480 till 500	SHv -110** till SHv -30	SHv -150** till SHv -30	350 till 450
	75°+5	500 till 520	SHv -110** till SHv -30	SHv -150** till SHv -30	425 till 525
	90° kort	450 till 470	SHv -140** till SHv -40	SHv -180** till SHv -40	350 till 450
	90° standard	480 till 500	SHv -130** till SHv -40	SHv -170** till SHv -40	350 till 450
	90°+5	500 till 520	SHv -130** till SHv -40	SHv -170** till SHv -40	425 till 525
	75° adduktion	480 till 500	SHv -110** till SHv -30	SHv -150** till SHv -30	350 till 450
	90° adduktion	480 till 500	SHv -130** till SHv -40	SHv -170** till SHv -40	350 till 450
Titan	75° standard	480 till 500	SHv -110** till SHv -30	SHv -150** till SHv -30	350 till 450
	90° standard	480 till 500	SHv -130** till SHv -40	SHv -170** till SHv -40	350 till 450
Kolfiber	75° standard	490 till 500	SHv -110** till SHv -30	SHv -150** till SHv -30	350 till 450

*Med ett drivhjul på 25" är den främre sitthöjden 10 mm högre för varje modell. Med ett drivhjul på 26" är den främre sitthöjden 20 mm högre för varje modell.

**Med ett drivhjul på 25" ska man räkna bort 10 mm för varje modell när man beräknar underbensets längd. Med ett drivhjul på 26" ska man räkna bort 20 mm från den främre sitthöjden (se exemplen i följande tabell).

Exempel:

Ram	SHv i mm	Underbenslängd (UL) med standardmonterad stång	Underbenslängd (UL) med standardmonterat uppfällbart fotstöd
75° kort, 25" drivhjul	460 till 480	SHv -130 till SHv -30	SHv -170 till SHv -30
75° kort, 26" drivhjul	470 till 480	SHv -140 till SHv -30	SHv -180 till SHv -30

För **underbenslängder** måste det höga fotstödet användas,
→ Kapitel Fotstöd; Montera och justera höga fotstöd.



SITS

Sittbredd (SB)

Tillgängliga sittbredder: SB 320 till 500 i steg om 20 mm.

Det är mycket komplicerat att ändra sittbredden, då flera delar måste bytas ut.

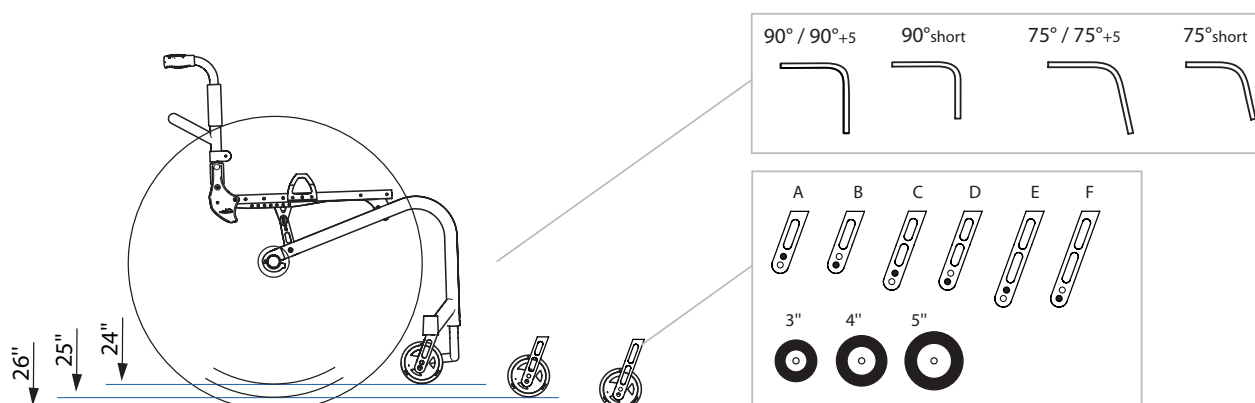
Sittdjup (ST)

Tillgängliga sittdjup: ST 350 till 525 i steg om 25 mm.

Vid ändring av sittdjup måste hela sitsmodulen bytas, inklusive sätesklädseln och säteskenan och eventuellt också sittdynan.

Främre sitthöjd (SHv)

Den främre sitthöjden beror på flera samverkande faktorer. Storleken på drivhjulen avgör den underliggande strukturens höjd. Förutom storlek och position för sitsmodulens fästen så påverkas sitthöjden av ram, sittdjup och den bakre sitthöjden.



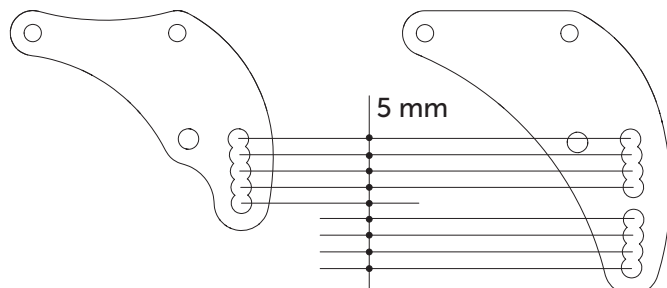
Möjliga länk- och drivhjulskombinationer				
Drivhjul	Ram	●3"	●4"	●5"
24"	75° kort	F	E	D
	75°/75° + 5/90°kort	D	C	B
	90° / 90°+5	B	A	--
25"	75° kort	--	F	E
	75° / 75° + 5 / 90°kort	E	D	C
	90° / 90°+5	C	B	--
26"	75° / 75° + 5	F	E	D
	90° / 90°+5	D	C	B



Välj bara kombinationerna som finns angivna i tabellen för att säkerställa att ramen är rak och länkhjulsstöden är vinkelräta mot marken.



Om drivhjulet, framhjulet och framhjulsgaffeln har definierats kan du justera den främre sitthöjden genom att ändra sittmodulens läge inom ramen. Det finns 2 fästen – ett mindre med 5 fästalternativ och ett större med 8 fästalternativ:



Placera eller byta ut fästena längst fram för att ställa in den främre sitthöjden (SHv)

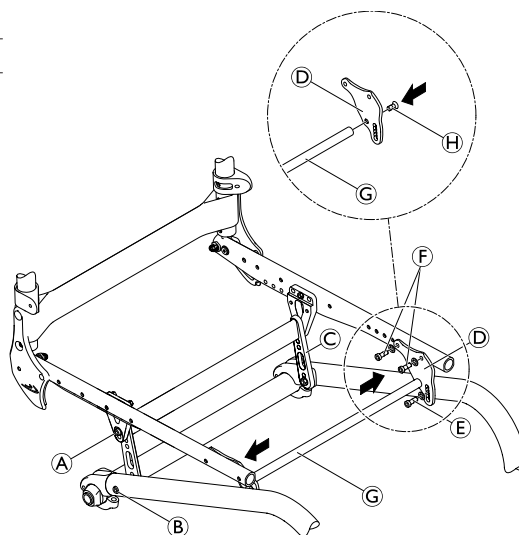
Svårighetsgrad: ●●●

Verktyg: ● 4, 5, ☰ 10

- Ta bort drivhjulen, fäll ryggstödet framåt och placera rullstolen på rygg.
- Ta bort skruvarna **A** och **B** som håller ihop sätesbygeln **C** med sittmodulen eller ramen på båda sidor.
- Ta bort skruven **E** och sätt den i det andra hålet på fästet **D**.
Om du behöver ett nytt fäste ska du ta bort skruvarna **E**, **F** och **H**, byta ut fästet **D** och sätta fast det i sittmodulen och krysstaget **G** med skruvarna **E**, **F** och **H**.
- Sätt tillbaka drivhjulen, ställ upp rullstolen igen och kontrollera positionen för sätesbyglarna **C**.
- Dra åt sätesbyglarnas skruvanslutningar **A** och **B** och framfästernas skruvanslutningar **E** och **F** igen.
- Gör samma inställning på båda sidor.



Obs! Se till att justeringen av den främre sitthöjden leder till en förändrad sittvinkel. Det kan vara nödvändigt att justera den bakre sitthöjden (SHh) eller ryggstödsvinkeln på motsvarande sätt.



- A** → 7 Nm (hög hållfasthet)
- B** → 13 Nm (hög hållfasthet)
- E** → 7 Nm (hög hållfasthet)
- F** → 7 Nm (Tuflok®)
- H** → 13 Nm (hög hållfasthet)

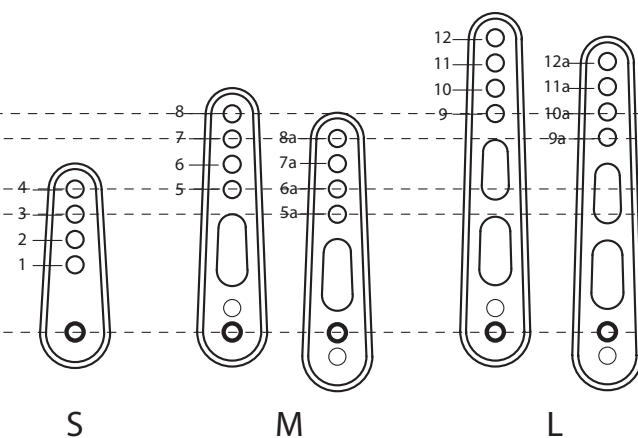


Bakre sitthöjd (SHh)

Sitsstagens kan omplaceras för att justera den bakre sitthöjden. Sitsstagen finns i tre olika storlekar för sitthöjder på mellan 380 och 500 mm.

I allmänhet rekommenderar vi att sitsstagen fixeras i de lägre hålen på ramen.

Den bakre sitthöjden baserat på hjulposition och hjulstorlek									
SHr	Hjul 24"			Hjul 25"			Hjul 26"		
	S	M	L	S	M	L	S	M	L
380	1								
390	1			1					
400	2			1			1		
410	3	5a		2			1		
420	4	5		3	5a		2		
430		6		4	5		3	5a	
440		7	9a		6		4	5	
450		8	9		7	9a		6	
460			10		8	9		7	9a
470				11			10		9
480					12				10
490						12			11
500									12



Justera den bakre sitthöjden (SHh)

Svårighetsgrad: ●●●

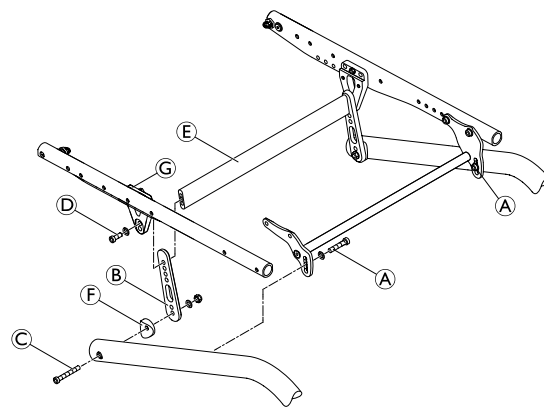
Verktyg: ● 5 ◻ 10

- Ta bort drivhjulen, fäll ryggestödet framåt och placera rullstolen på rygg.
- Lossa framfästets skruvar (A) på båda sidorna.
- Om du kan ställa in önskad sitthöjd med den befintliga sätesbygeln (B) ska du lossa skruven (C) och ta bort skruven och bricken (D) samt ihopkopplingsstången (E).
- Om det behövs en ny sätesbygel ska du ta bort den befintliga bygeln samt ihopkopplingsstången (E) och löst sätta fast den nya sätesbygeln med distans (F), bricka och mutter i ramen med skruven (C).
- Skjut in sätesbygeln mot det bakre fästet (G) så att de erforderliga hålen överlappar.

i Obs! Se till att justeringen av den bakre sitthöjden leder till en förändrad sittvinkel. Det kan vara nödvändigt att justera den främre sitthöjden (SHv) eller ryggestödsvinkeln på motsvarande sätt.

- Sätt in ihopkopplingsstången (E) och sätt fast den med skruven (D).
- Gör samma inställning på båda sidor.
- Sätt tillbaka drivhjulen, ställ upp rullstolen och kontrollera positionen för sätesbygeln (B).
- Dra åt skruvarna (A), (C) och (D).

i Obs! Se till att justeringen av den bakre sitthöjden leder till en förändrad sittvinkel. Det kan vara nödvändigt att justera den främre sitthöjden (SHv) eller ryggestödsvinkeln på motsvarande sätt.



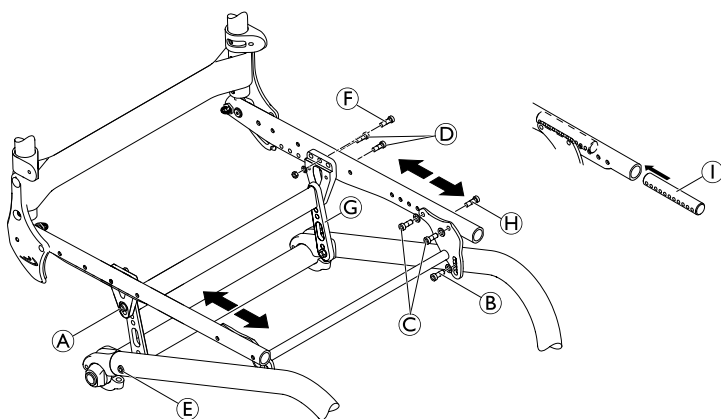


Sitsens vinkel (SW)

Sitsvinkeln avgörs av skillnaden mellan den bakre sitthöjden (SHh) och den främre sitthöjden (SHv).

Justera balanspunkten

Du kan justera rullstolens balanspunkt genom att ändra sittmodulens vågräta läge.



- A → 7 Nm (hög hållfasthet)
- B → 7 Nm (hög hållfasthet)
- C → 7 Nm (Tuflok®)
- D → 7 Nm (hög hållfasthet)
- E → 13 Nm (hög hållfasthet)
- F → 7 Nm

Svårighetsgrad: ●●●

Verktyg: ● 4, 5, ☞ 8

■ Ta bort drivhjulen, fäll ryggstödet framåt och placera rullstolen på rygg.

■ Ta bort skruvarna A, B och E.

■ Ta bort skruvarna C, D och F och skjut sittmodulen framåt eller bakåt.

i Vid behov måste insticksdelen I vridas inuti sittmodulens rör. Ta bort skruven H som håller fast sitsklädseln, vrid på insticksdelen I och sätt tillbaka skruven H och dra åt den.

■ Sätt in skruvarna A, B och E och dra åt dem.

■ Gör samma inställning på båda sidor.

Det finns 5 möjliga lägen för det bakre fästet och 5 möjliga lägen för det främre fästet.

i Obs! Se till att du flyttar det bakre fästet och det främre fästet till samma antal hål.



Upphängning

En upphängning kan monteras för en bakre sitthöjd (SHh) på mellan 380 och 460.

En sittmodul med svetsat krysstag måste användas när upphängningen monteras.

Montera en upphängning

Svårighetsgrad: ●●●

Verktyg: ● 4, 5

- Ta bort drivhjulen, fäll ryggestödet framåt och placera rullstolen på rygg.
- 1 Ta bort sitsmodulen genom att ta bort fästena fram ① och bak ②.
- Ta bort sätesbygel ③.
- 2 Montera upphängningshylsan ④ på ramen. Här skjuter du skruven med brickan ⑤ genom upphängningshylsan och sätter den smorda hylsan med mellanlaggen på skruven. Skjut in skruven ⑤ i ramen till axelhållarens stag och dra åt ordentligt.

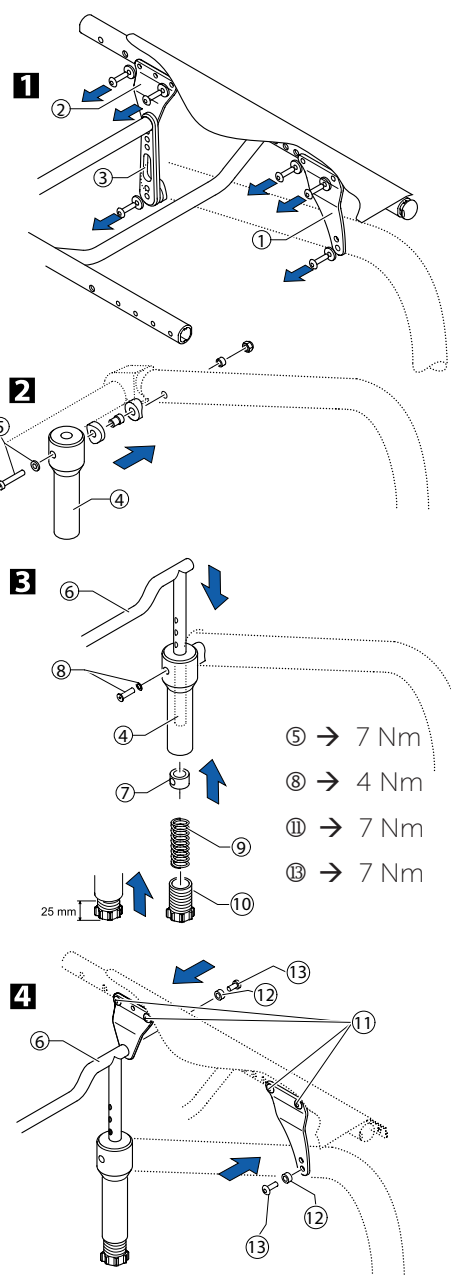
Funktionskontroll:

Det ska vara möjligt att rotera upphängningshylsan ④ men den får inte sitta löst.

- 3 För in upphängningssätets tvärstag ⑥ i upphängningshylsan ④ ovanifrån. Skjut in hylsan ⑦ i upphängningssätets tvärstag ⑥ underifrån och justera den till önskad sitthöjd. Fixera den med skruven och brickan ⑧.
- Gör samma inställning på båda sidor.
- Smörj in fjädrarna ⑨ och för in dem i upphängningshylsan ④. Sätt in skruvarna ⑩ i upphängningshylsan tills de sticker ut 25 mm.
- 4 Fixera fjäderfästena fram och bak i sitsmodulen (skruvar ⑪), för in de smorda roterande hylsorna ⑫ och sätt fast sitsmodulen i ramen (skruvar ⑬) igen.
- Sätt tillbaka hjulen och ställ upp rullstolen igen.

Kontroll:

Kontrollera den främre sitthöjden. Se till att däckskyddet sitter minst 40 mm från hjulet när du monterar det. Kontrollera upphängningens funktion.





RYGGSTÖD

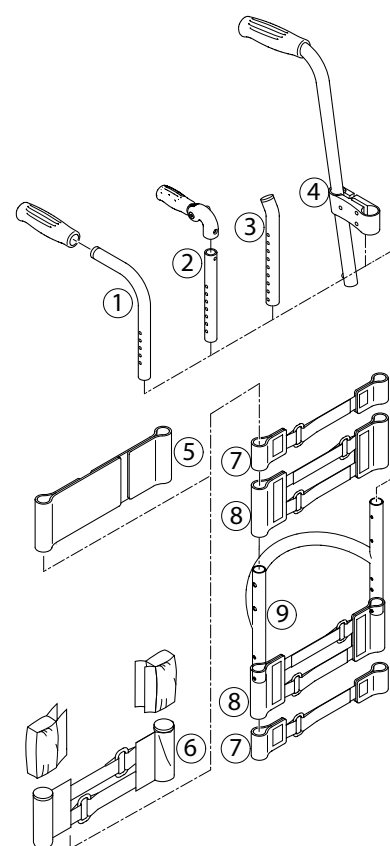
Det justerbara ryggstödet är försett med kardborrband och klädsel. Förutom det justerbara ryggstödet finns den lätta klädseln som tillverkas separat för varje ryggstödshöjd (RH) och sittbredd (SB).

Ryggstödshöjd (RH) för klädsel, ryggstödsrör, körhandtag och band					
RH	klädsel	ryggstödsrör ⑨	standardkörhandtag ① fällbara körhandtag ②		
			körhandtag ① rakt utdragbart rör ②	band ovanför stabiliseringsstång	övre band
270*	S	S	S	1-band ⑦	10 cm ryggstöds- band ⑤
285	S	S	S	1-band ⑦	10 cm ryggstödsband, 2 delar ⑤
300	S	S	S	1-band ⑦	
315	S	L	S	1-band ⑦	
330	S	L	S	1-band ⑦	
345	M	L	S	2 x 1-band ⑦	
360	M	L	S	2 x 1-band ⑦	
375	M	L	S	2 x 1-band ⑦	
390	M	L	L	2-band + 1-band	
405	M	L	L	2-band + 1-band	
420	L	L	L	2-band + 1-band	
435	L	L	L	2-band + 1-band	
450	L	L	L	2 x 2-band ⑧	
465	L	L	L	2 x 2-band ⑧	
480	L	L	L	2 x 2-band ⑧	

* RH 270 endast för standardkörhandtag

Ryggstödshöjd (RH) för körhandtag, utdragbara rör och band					
RH	utan körhandtag ③		körhandtag ställbara i höjdläget, bakre inställning ④		
	band ovanför stabiliseringsstång	övre band	böjt utdragbart rör ③	band ovanför stabiliseringsstång	övre band
270	1-band ⑦	slutband, 5 cm ⑥	-	-	slutband, 5 cm ⑥
285	1-band ⑦		S	1-band ⑦	
300	1-band ⑦		S	1-band ⑦	
315	1-band ⑦	slutband, 10 cm ⑥	S	1-band ⑦	slutband, 10 cm ⑥
330	1-band ⑦		S	1-band ⑦	
345	1-band ⑦		S	1-band ⑦	
360	2 x 1-band ⑦		S	1-band ⑦	
375	2 x 1-band ⑦		M	1-band ⑦	
390	2 x 1-band ⑦		M	2 x 1-band ⑦	
405	2-band + 1-band		M	2 x 1-band ⑦	
420	2-band + 1-band		M	2 x 1-band ⑦	
435	2-band + 1-band		L	2-band + 1-band	
450	2-band + 1-band		L	2-band + 1-band	
465	2 x 2-band ⑧		L	2-band + 1-band	
480	2 x 2-band ⑧		L	2-band + 1-band	

En 1-bandsrem ⑦ sitter under stabiliseringsstången om det finns ett sidoskydd och en 2-bandsrem ⑧ sitter under stabiliseringsstången om det finns ett däckskydd.





Ryggstödshöjd (RH)

Du kan justera ryggstödet höjd genom att flytta på ryggstödsröret.

Justera ryggstödet höjd

Omjustera körhandtaget/det utdragbara röret

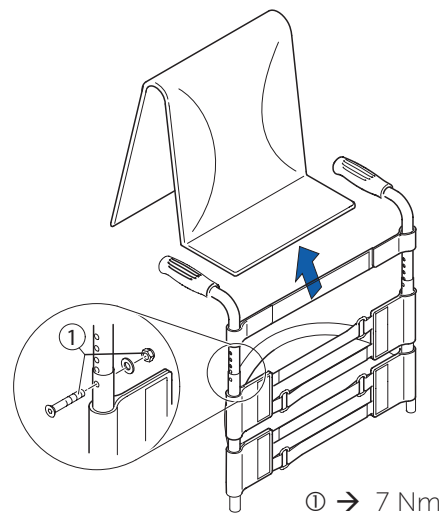
Svårighetsgrad: ●○○

Verktyg: ● 3/8

- Ta bort ryggstödsdynan.
- Ta bort skruvanslutningen ① och justera körhandtagen eller det utdragbara röret till önskad höjd. Sätt i skruvanslutningen ① igen och dra åt muttern.
- Gör samma inställning på båda sidor.
- Sätt tillbaka ryggstödsdynan.



Om det inte går att få önskad höjd måste du använda ett annat utdragbart rör eller körhandtag.



Fästa och ställa in utlösningssnöret

Svårighetsgrad: ●○○



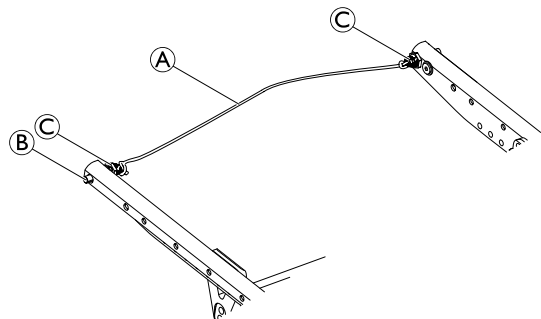
WARNING!

Det finns risk för att användaren skadas under färden då ryggstödet ofrivilligt fälls framåt.

När utlösningssnöret är helt spänt kan låsmekanismen ② öppnas oavsiktligt.

→ Se därför till att utlösningssnöret inte är helt spänt.

- Knyt fast utlösningssnöret ① i kabelringarna ③ till höger och vänster så att det inte är spänt, men ändå inte hänger ner längre än nödvändigt (< 5 mm).





Byta ryggstödsrör

Svårighetsgrad: ●○○

Verktyg: ● 3, 4 ○ 8, 10

- 1** Ta bort ryggstödsöverdraget.
- Skjut ryggstödsbanden uppåt eller nedåt för att komma åt skruvarna **A**. Ta bort skruvarna och muttrarna på båda sidor.
- Ta bort körhandtagen eller de utdragbara rören och ta bort de övre kardborrbanden.
- Ta bort skruvarna **B** på ryggstödsleden.
- 2** Ta bort de nedre kardborrbanden och hylsan **D** med justeringsskruven **E** från ryggstödsröret **C** och sätt båda i det nya ryggstödsröret.
- Montera ryggstödsröret på ryggstödsleden med skruvarna **B**. Här fäster du först den nedre skruven och därefter den övre skruven.
- Sätt tillbaka de övre kardborrbanden och körhandtagen eller de utdragbara rören och fixera dem med skruvarna **A** och muttrarna.
- Gör samma inställning på båda sidor.
- Sätt tillbaka ryggstödsöverdraget.

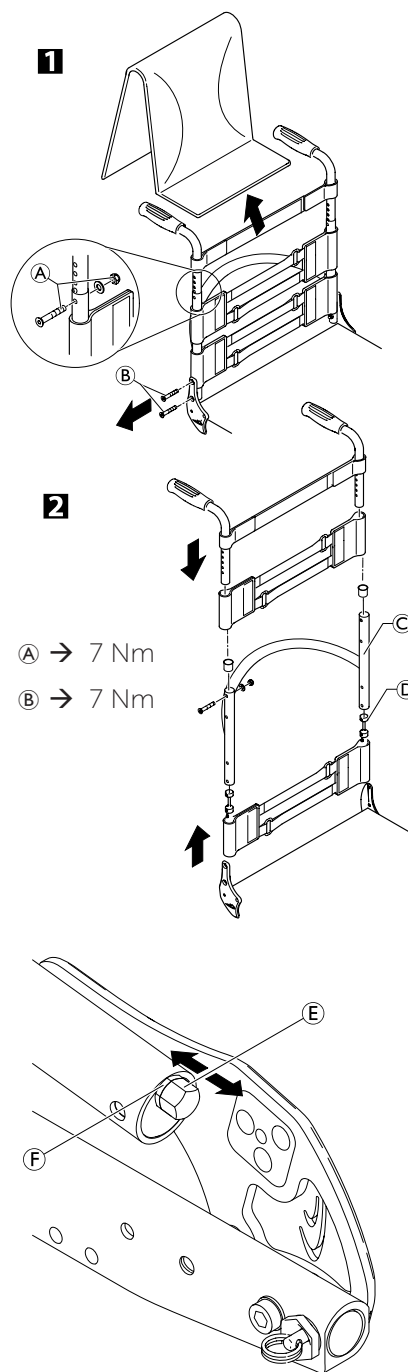
! Excenterplattorna måste justeras exakt likadant på båda sidor av rullstolen, → Justera ryggstödsvinkeln.

Kontroll:

Kontrollera justeringsskruvarnas **E** inställningar på båda sidor. Skruvhuvudet ska bara lätt vidröra sitsmodulen när ryggstödet är i upprätt läge. Omjustera längden vid behov genom att frigöra kontramuttern och dra åt eller lossa justeringsskruven. Dra sedan åt kontramuttern **F** igen.

! Felaktigt justerade justeringsskruvar kan leda till att ryggstödsledens mekanism skadas, → Justera ryggstödsleden.

F → 7 Nm





Byta handtag

Ett bindemedel (t.ex. hårsprej) används i dessa anvisningar. När man applicerar det på handtaget fungerar detta ämne som ett smörjmedel och som ett bindemedel när det har torkat.



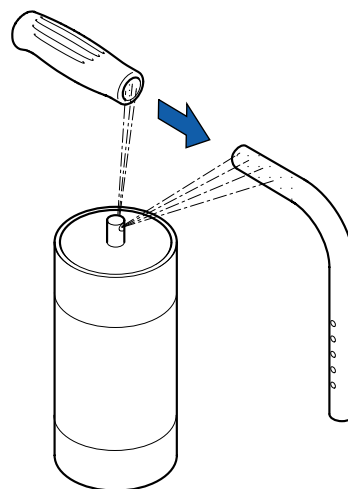
När det har torkat måste det använda bindemedlet kunna tåla en dragbelastning på 750 N. Kontakta Invacare om du är osäker.

Svårighetsgrad: ●●○

- Ta bort det gamla handtaget.
- Ta bort alla restbeläggningar (kvarvarande bindemedel, fett, damm) från körhandtagets rör.
- Applicera ett tunt lager hårsprej över hela ytan på det rör som körhandtaget ska skjutas på.
- Applicera ett tunt lager hårsprej på handtagets insida.
- Skjut på det nya handtaget på körhandtagets rör.
- Flytta handtaget till rätt position (skårorna ska vara uppåt).



Om du tänker byta ett långt handtag mot ett kort handtag måste körhandtagets rör kortas med 35 mm. Körhandtagets rör måste bytas vid byte från ett kort till ett långt handtag.



Byta de fällbara körhandtagen

Svårighetsgrad: ●○○

Verktyg: Håltång 6 mm, ● 3, 4

- Ta loss det gamla fällbara körhandtaget.
- Dra ner ryggstödsklädseln (F) på det utdragbara röret tills hålet (B) syns.
- ! **VIKTIGT!**
 - Kontrollera att det gängade mellanlägget (E) (artikelnr 1580450) som medföljer det nya körhandtaget används vid monteringen.
- Placera det gängade mellanlägget (E) i det utdragbara röret.
- Gör ett hål i ryggstödsklädseln 10 mm från överkanten med hjälp av håltången (se figur nedan).
- Trä på det nya fällbara körhandtaget (A) på det utdragbara röret.
- Dra upp ryggstödsklädseln så att den täcker det bakre hålet i körhandtaget helt.
- Fäst det fällbara körhandtaget med skruven (C) och brickan (G).
- Kontrollera skruvarna (D) på båda sidorna av körhandtaget och dra åt dem igen vid behov.
- Utför samma steg med det andra körhandtaget.



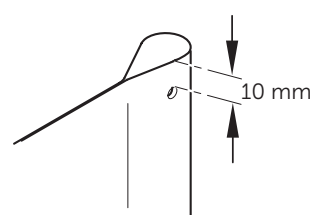
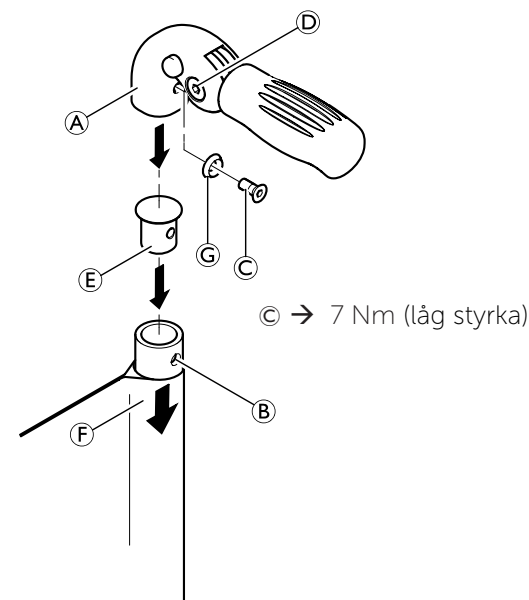
Kontrollera att fällkraften är ca 5 N (0,5 kg).



VIKTIGT! Fästskruv (C) får endast användas en gång. Alternativt kan skruven rengöras (ta bort gammalt bindemedel) och användas igen med nytt bindemedel för gänglåsning med låg hållfasthet.



Om fällbara körhandtag eftermonteras krävs nya slangar.

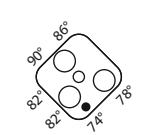
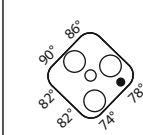
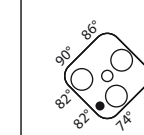
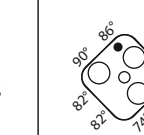
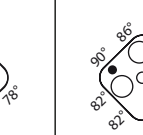




Ryggstödetets vinkel (RW)

Du kan ändra ryggstödetets vinkel genom att flytta excenterplattan i ryggstödetets ledplatta.

Följande vinklar (mätta från sätet) kan ställas in:

74°	78°	82°	86°	90°
				

Justera ryggstödsvinkeln

Svårighetsgrad: ●●○

Verktyg: ● 3, — C 10

- 1 Fäll ner ryggstödet och frigör kontramuttern till justeringsskruven A och skruva i den helt.
- 2 Ta bort skruven B på excenterplattan C. Ta bort excenterplattan C och sätt in den på önskad plats.

 Excenterplattorna måste ställas in exakt likadant på båda sidor av rullstolen.

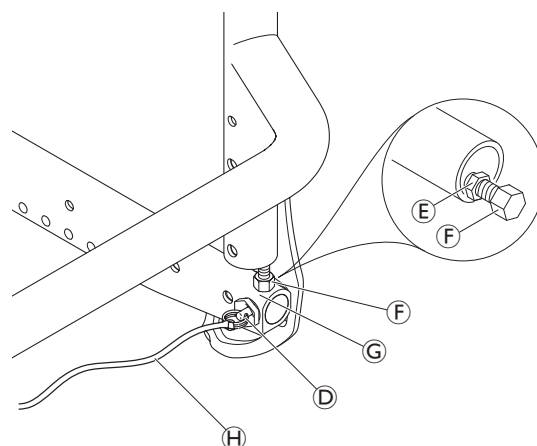
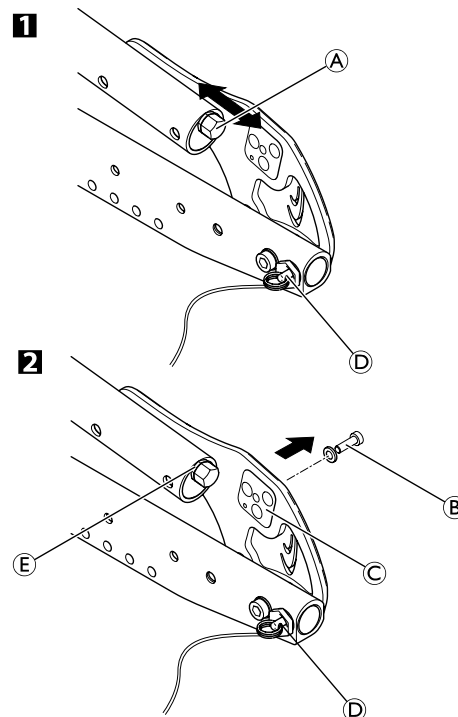
B → 4 Nm

E → 7 Nm

- Sätt i skruven B igen och dra åt den.
- Justera ryggstödsleden, se nedan.
- Fäll upp ryggstödet och se till att sprinten A hakar fast.
- Tryck fram ryggstödet så att leden inte kan röra sig.
- Skruva ut skruven E tills den vidrör sittrammen C.
- Skruva tillbaka skruven med mellan 1/4 och 1/2 varv och håll emot med kontramuttern E.
- Justera ryggstödsleden så att den är korrekt på båda sidor.

Funktionskontroll:

Sitt i rullstolen och luta dig bakåt så att ryggstödet sträcks. När du drar i frigöringsremmen H måste sprinten D enkelt kunna tas bort på båda sidor och den ska glida tillbaka helt när du släpper frigöringsremmen.





FOTSTÖD

Du måste välja fotstöd efter sittbredd. Det finns ett standardfotstöd och ett vinkelställbart fotstöd. Dessutom kan man välja på ett högt fotstöd och ett uppfällbart fotstöd.

Underbenslängd (UL)

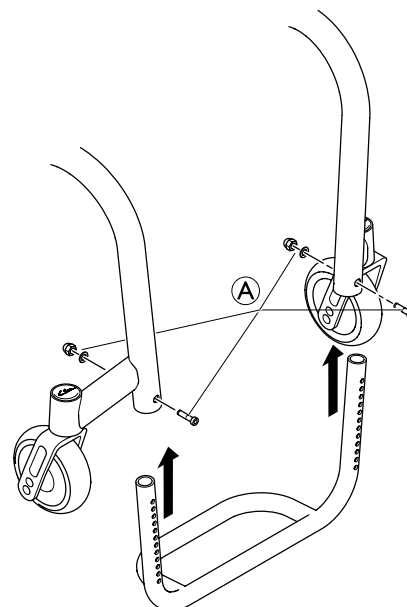
Om du vill ändra underbenslängden kan du fästa fotstödet i ett högre eller ett lägre läge, → Kapitel Ram, tabell. De kortaste underbenslängderna kan uppnås med ett högt fotstöd, → Montera och justera höga fotstöd.

Byta fotstöd

Svårighetsgrad: ●○○

Verktyg: ● 4 6 8

- Ta bort skruvarna Ⓐ på båda sidor.
- Ta bort fotstödet och byt ut det mot ett nytt.
- Dra åt skruvarna Ⓐ på båda sidor.
- Gör samma inställning på båda sidor.



Ställa in fotstödet höjd

Svårighetsgrad: ●○○

Verktyg: ● 4 6 8

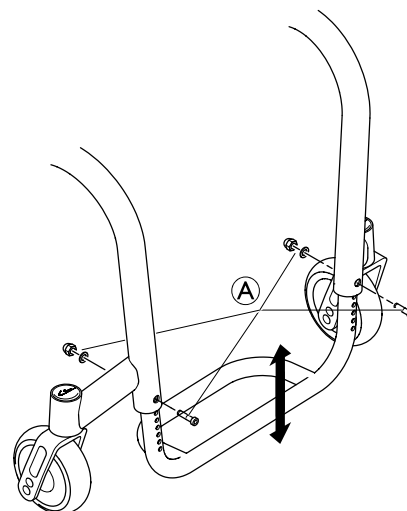
Fotstödet höjd kan justeras i steg om 10 mm.

- Ta bort skruvanslutningarna Ⓐ på båda sidor.
- Skjut fotplattan till önskad höjd.
- Dra åt skruvanslutningarna Ⓐ på båda sidor.
- Gör samma inställning på båda sidor.

 Om den önskade underbenslängden inte kan uppnås måste ett högt fotstöd användas, → Montera och justera höga fotstöd.

Ⓐ → 7 Nm / 4 Nm med titan fotstöd

Ⓐ → 7 Nm / 4 Nm med titan fotstöd



Montera fotplattans kåpa

Svårighetsgrad: ●●○

Verktyg: ● 3, Borr/Träborr: Ø 7 mm

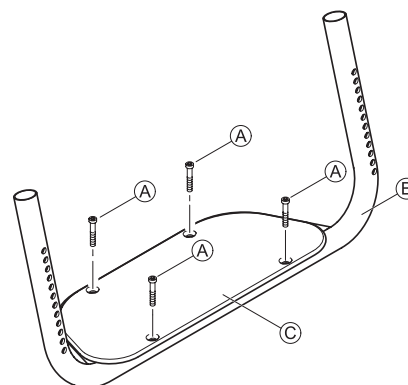
- Placera och fixera fotplattans stöd Ⓒ rakt mot fotplattan Ⓑ.
- För in fotplattan genom hålen på fotplattans stöd.
- Ta bort fotplattans stöd
- Borra genom fotplattan (7 mm).
- Blindnitar (Tubtara) ska användas enligt leverantörens instruktioner.
- Fäst fotplattans stöd med skruvar Ⓐ.

Byta ut fotplattans stöd

Svårighetsgrad: ●○○

Verktyg: ● 3

- Ta bort skruvarna Ⓐ och fotplattans stöd Ⓒ.
- Sätt fast det nya stödet med skruvar Ⓐ.



Ⓐ → 4 Nm

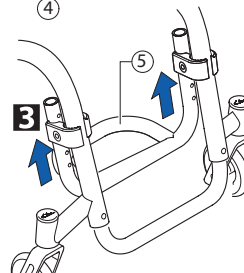
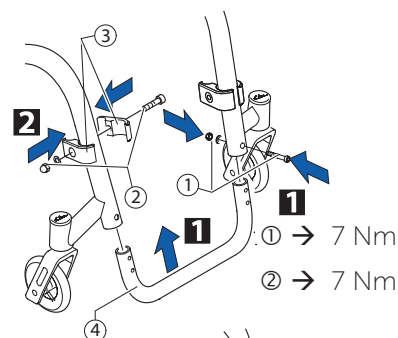


Montera och justera höga fotstöd

Svårighetsgrad: ●○○

Verktyg: ● 4, 5 ◻ 8, 10

- 1 Sätt fast stabiliseringsbåge ④ till det höga fotstödet på den främre ramen på båda sidor med skruvarna ①.
- 2 Sätt fast klämsetet på båda sidor av ramen ③ med skruvarna ②.
Dra endast åt något.
- 3 Skjut in den högt monterade fotplattan ⑤ i klämsetet och justera den sedan till önskad höjd.
- Dra åt skruvarna ① på båda sidor.



Vinkelställbar fotplatta, justera vinkeln

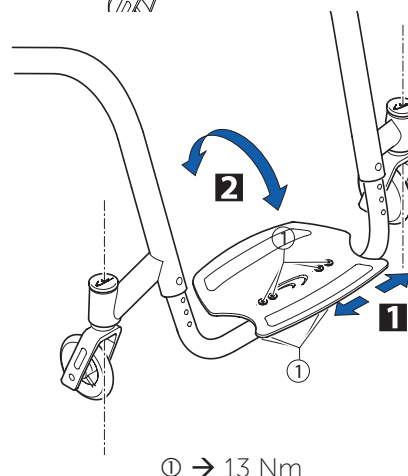
Svårighetsgrad: ●○○

Verktyg: ● 4 ◻ 10

- Du kan justera vinkeln genom att lossa de fyra skruvarna ① tills fotplattan kan flyttas.
- 1 Kontrollera och/eller justera avståndet mellan vänster och höger sida genom att trycka in eller dra ut rören under fotplattan på ett sånt sätt att lagerbockarna är vinkelräta mot marken.
- 2 Vicka på fotplattan tills den är i önskad position och dra åt skruvarna ①.

⚠ Fotplattans vinkel måste ställas in så att användarens fötter inte kan glida av plattan.

⚠ Se till att fotplattan i sitt lägsta läge har ett avstånd på minst 20 mm från golvet.

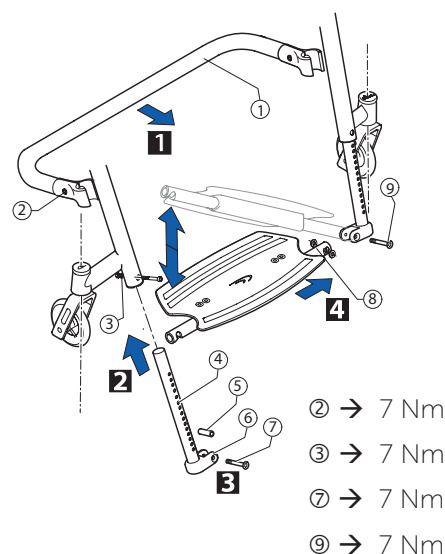


Sätta fast det uppfällbara fotstödet

Svårighetsgrad: ●●○

Verktyg: ● 4, 5 ◻ 8, 10

- 1 Sätt fast bygeln ① på ramen och placera den så att lagerbockarna är vinkelräta mot marken. Dra sedan åt skruvanslutningarna ② ordentligt.
- 2 Skjut in de utdragbara rören ④ i ramen på båda sidor. Fixera de utdragbara rören i önskad höjd med skruvanslutningen ③ på båda sidor.
- Gör samma inställning på båda sidor.
- 3 För in hylsan ⑤ i det högra utdragbara rörets monteringsdel ⑥. Fixera den med skruven ⑦.
- 4 Placera fotplattans vänstra rör ⑧ i monteringsdelen på båda sidor av det vänstra utdragbara röret, med en bricka vardera. Fixera den med skruven ⑨.
- För in fotplattans högra rör i det högra utdragbara rörets monteringsdel. Justera avståndet mellan vänster och höger sida genom att trycka in eller dra ut rören under fotplattan på ett sånt sätt att lagerbockarna är vinkelräta mot marken.
- Vicka på fotplattan tills den är i önskad position och dra åt fotplattans skruvar, → Vinkelställbar fotplatta, justera vinkeln.



1 Fotstödet kan också sättas fast tvärtom (höger fotstödsrör är fixerat och vänster rör är rörligt).



SIDOSTÖD

Armstöd

Montera det rörformade armstödet


VARNING!

Risk för skador vid felaktig montering.

Om det rörformade armstödet (tillval) ska monteras måste sittmodulen kapas beroende på rullstolens konfiguration.

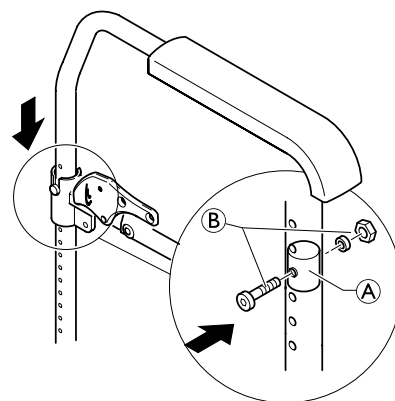
- Det rörformade armstödet får endast monteras på Invacares verkstad. Kontakta Invacares kundservice.

Justera det rörformade armstödet

Svårighetsgrad: ●○○

Verktyg: ● 4 ◻ 8

- Du kan justera höjden efter behov genom att placera hylsan **A** i armstödsröret så att skruvanslutningen **B** kan sättas fast i lämpligt hål i röret. Placera armstödet i hållaren.
- Ställ in önskad armstödshöjd på båda sidor.

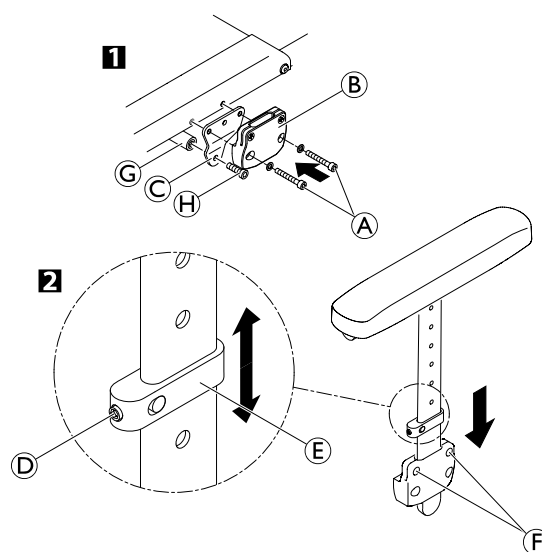


Montera och justera ett höjdställbart armstöd

Svårighetsgrad: ●●○

Verktyg: ● 4, 5 ✕ 2

- 1 Montera hållaren **B** på sittmodulen med skruvanslutningarna **A** och fästet **C**.
 - 2 Lossa skruvstiftet **D** lite lätt på justeringsplattan **E** och skjut det längs armstödsfästet tills armstödet är i önskad höjd.
- Dra sedan åt skruvstiftet **D** igen.
 - Gör samma inställning på båda sidor.
 - Du kan justera hur lätt det ska gå att dra ut eller trycka in armstödet genom att dra åt eller lossa skruvarna **F**.
 - Montera krysstaget **G** mellan fästena **C** med skruvarna **H**.



A → 7 Nm

D → 4 Nm

H → 13 Nm



Sidoskydd/däckskydd

Sidoskyddet som är monterat som standard kan bytas ut mot ett däckskydd. Sidoskydd och däckskydd finns i plast eller kolfiber. För däckskydd i kolfiber finns ytterligare en storlek (XL) för de två lägsta bakre sitthöjderna (SHh).

Sidoskydd – storlekar			
	Hjulstorlek		
SHh	24"	25"	26"
380	L	—	—
390	L	XL	—
400	L	XL	XL
410	L	L	XL
420	L	L	XL
430	L	L	XL
440	L	L	L
450	L	L	L
460	M	L	L
470	M	M	L
480	M	M	L
490	M	M	L

Däckskydd i plast – storlekar			
	Hjulstorlek		
SHh	24"	25"	26"
380	L	—	—
390	L	L	—
400	L	L	L
410	L	L	L
420	L	L	L
430	L	L	L
440	M	M	L
450	M	M	L
460	M	M	M
470	M	M	M
480	M	M	M
490	M	M	M

Däckskydd i kolfiber – storlekar			
	Hjulstorlek		
SHh	24"	25"	26"
380	XL	—	—
390	XL	XL	—
400	L	XL	XL
410	L	XL	XL
420	L	XL	XL
430	L	L	XL
440	M	L	XL
450	M	L	XL
460	M	L	L
470	M	M	L
480	M	M	L
490	M	M	L



Byta sidoskydd

Monteringsdelen (A) måste monteras tillsammans med delarna (F), (E) och (D) på ryggröret (G).

Svårighetsgrad: ●●○

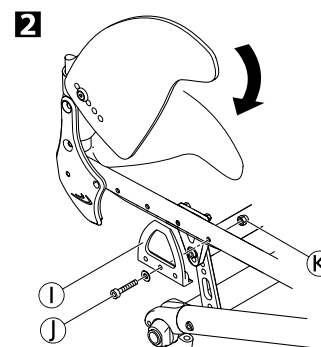
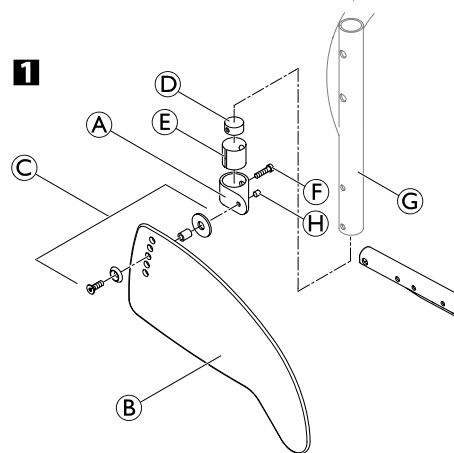
Verktyg: ● 3, 4

- Om det finns ett sidoskydd tar du bort det genom att lossa skruvanslutningen (C).
 - Kontrollera att sidoskyddet (B) sitter i rätt position med det monterade drivhjulet. Hitta lämplig höjd på sidoskyddet för fastsättning av skruvanslutningen (C) i ryggstödets monteringsdel (A).
 - Dra försiktigt åt skruvanslutningen (C) tills den nästan fastnar.
 - Säkra den med skruvstiftet (H).
- 2 Vid behov kan hållaren (I) på sittmodulen bytas ut genom att man tar bort och sätter tillbaka skruven (J) med brickan och muttern (K).

 Sidoskyddet sitter rätt om det kan föras in mellan sittmodulen och hållaren och den övre kanten löper ovanför drivhjulet.

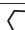
(K) → 7 Nm

(H) → 4 Nm



Montera stänkskyddet


Svårighetsgrad: ●●○


Verktyg: ● 3, 4  10 x 2

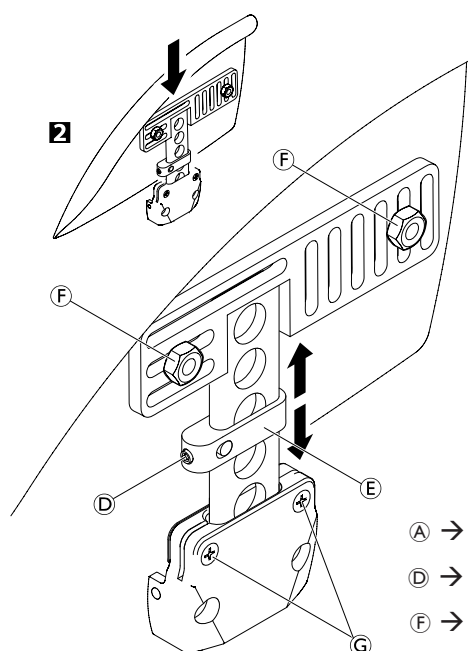
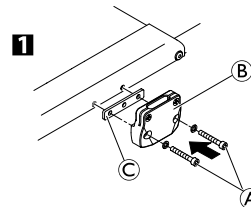
Ta bort sidoskyddet och monteringsdelarna på ryggstödet och sitsen.

- Sätt dit hållaren (B) på sittmodulen med skruvanslutningarna (A) och plattan (C) och sätt sedan tillbaka drivhjulet.
- Lossa skruvstiftet (D) lite lätt på justeringsplattan (E) och skjut det längs stänkskyddets fäste tills stänkskyddet är i önskad höjd.
- Stänkskyddets position kan också justeras: Lossa skruvanslutningarna (F), placera stänkskyddet på önskat sätt och dra åt skruvanslutningarna (F) igen.
- Dra åt skruvstiftet (D) igen.
- Gör samma inställning på båda sidor.
- Du kan justera hur lätt det ska gå att dra ut eller trycka in armstödet genom att dra åt eller lossa skruvarna (G).

 Om rullstolen är utrustad med en upphängning måste avståndet mellan stänkskyddet och hjulet vara minst 40 mm.

 Den befintliga axeln är kanske inte tillräckligt lång för den nya konfigurationen med stänkskydd. I sådant fall måste en längre axel monteras. → Byta cambring/sätta dit och justera en axel

 Avståndet mellan stänkskyddet och hjulet måste vara antingen < 8 mm eller > 25 mm så att inte fingrar kan fastna mellan hjulet och stänkskyddet.



(A) → 7 Nm

(D) → 4 Nm

(F) → 7 Nm



LÄNKHJUL

Byta ett länkhjul

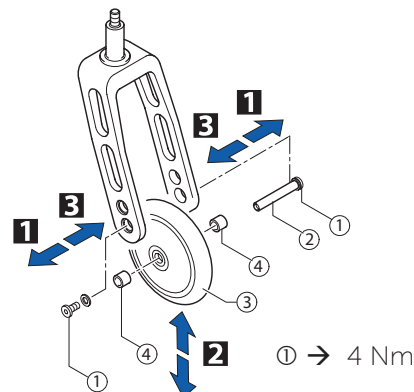
Svårighetsgrad: ●○○

Verktyg: ● 2x3

- 1 Ta bort skruven ① med skiva på ena sidan. Ta bort hjulaxeln ②.
- 2 Ta bort länkhjulet ③.
- Sätt hylsorna ④ mellan det nya länkhjulet ③ och gaffeln.
- 3 Skjut axeln ② genom gaffeln, hylsorna ④ och länkhjulet ③ och fäst axeln med skruven ①. Använd den nya skruven som följde med hjulet eftersom denna skruv levereras med gänglös.

Funktionskontroll:

Hjulet får inte kasta, men det måste vara lätt att rotera.

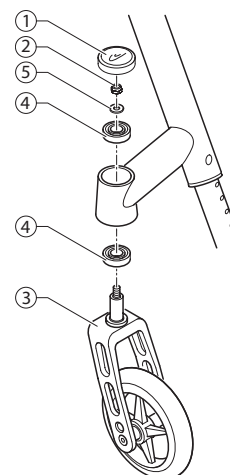


Byta en framhjulsgaffel

Svårighetsgrad: ●●○

Verktyg: ◻ 10

- Ta bort förslutningslocket ① på lagerbocken genom att föra in två skruvmejslar i skårorna och vippa av det.
- Ta bort muttern ② och brickan ⑤.
- Ta bort länkhjulsgaffeln ③.
- Kontrollera kullagren ④ och byt ut dem vid behov.
- Sätt dit den nya länkhjulsgaffeln med brickan ⑤ och muttern ② och dra åt muttern.
- Genomför funktionskontrollen (se nedan).
- Sätt tillbaka förslutningslocket ③.

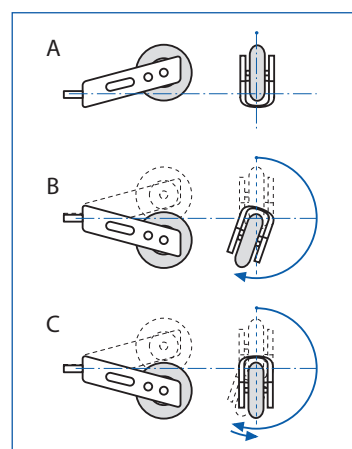


Funktionskontroll:

Tippa rullstolen bakåt 90° så att den ligger på ryggstödet och drivhjulena. Se till att sprintbulten sitter så horisontellt som möjligt. Sväng gaffeln uppåt (position A) och låt den falla nedåt.

Gaffeln är korrekt justerad om den enkelt svänger aningen förbi den lägsta punkten (position B) och sedan svänger tillbaka till den lägsta punkten (position C).

Om gaffeln svänger tillbaka ovanför den lägsta punkten eller svänger fram och tillbaka har den inte dragits åt tillräckligt. Då finns det en risk att framhjulen börjar kränga vid höga hastigheter.





DRIVHJUL

Kontrollera att drivhjulen är parallella

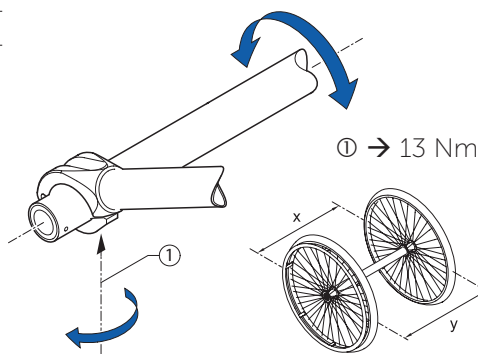
Svårighetsgrad: ●●○

Verktyg: ● 5

- Lossa skruvarna ① på båda klämseten. Roter axelröret för att ställa in rätt position.
- Dra åt skruven ① på båda sidor.



Denna inställning måste göras på en vågrät yta. Drivhjulens spårvidd är korrekt om avståndet mellan drivhjulen är samma både fram och bak ($x=y$) – höjden mätt från axelns mitt.



Justera den löstagbara hjulaxeln

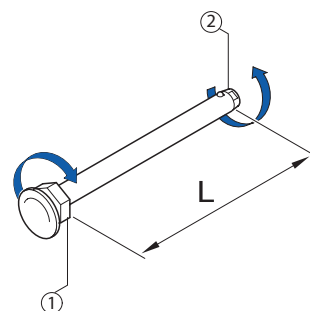
Svårighetsgrad: ●●○

Verktyg: —C 11, 19

- Ta bort drivhjulet.
- Håll fast änden på den löstagbara hjulaxeln ② med skiftnyckeln.
- Justera längden på den löstagbara hjulaxeln genom att vrida muttern ①. Längden är korrekt justerad om den löstagbara hjulaxeln hakar i korrekt när hjulet fixeras och hjulet har minsta nödvändiga spelrum.



Hjulen måste byta plats efter att båda de löstagbara hjulaxlarna har justerats. Justeringen måste nu kontrolleras eller göras om för att säkerställa att hjulen kan byta plats med varandra.



Montera och justera en förlängd drivhjulinfästning

Svårighetsgrad: ●●○

Verktyg: ● 3, 4, 5 ⑧ 8

- Ta bort skruven och muttern ① på båda sidor och ta bort axelhållaren ② och axeln.
- Ta bort skruvarna ③ och skruvanslutningarna ④ på båda sidor och ta bort axelhållaren.
- Montera axellåsringen ⑤ i önskat hål i den förlängda drivhjulinfästningen ⑦ med skruvarna ⑥. Dra inte åt skruvarna i det här läget. Skjut på de två förlängda drivhjulinfästningarna på axeln.



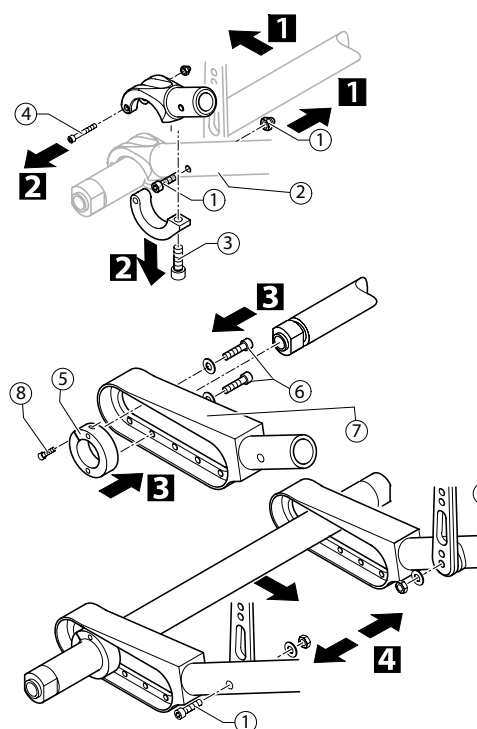
Om en Vario-Ax monteras ska motsvarande låsring användas.

- Montera den förlängda drivhjulinfästningen på rullstolens båda sidor med skruven och muttern ①.
- Kontrollera att drivhjulen är parallella, → Kontrollera att drivhjulen är parallella.
- Fixera axeln genom att dra åt skruven ⑧ på axellåsringen på båda sidor.
- Dra åt skruvarna ⑥ på båda sidor.

① → 13 Nm

⑥ → 7 Nm

⑧ → 7 Nm





Ändra cambring/montera och justera en axel

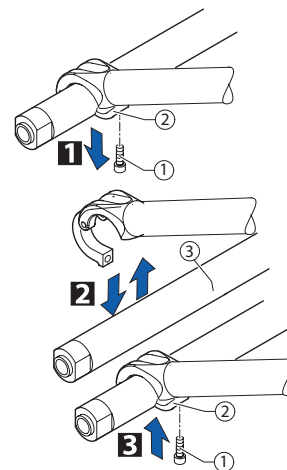
Standardaxel

Svårighetsgrad: ●●○

Verktyg: ● 5

En ny axel måste användas vid ändring av cambring.

- 1 Ta bort skruvarna ① på båda sidor och öppna den nedre delen av axelhållaren ②.
 - 2 Byt ut axeln ③ mot en ny axel med önskad cambring.
 - 3 Öppna den nedre delen av axelhållaren ② på båda sidor och för in skruven ①.
- Kontrollera att drivhjulen är parallella,
→ Kontrollera att drivhjulen är parallella.
 - Dra åt skruvarna ① på båda sidor.



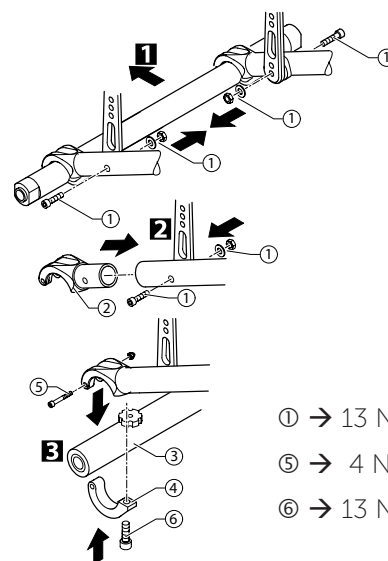
① → 13 Nm

Montera Vario-Ax

Svårighetsgrad: ●●○

Verktyg: ● 3, 5 ⑥ 8

- 1 Ta bort skruvarna ① på båda sidor och ta bort axelhållaren och axeln.
 - 2 Montera den övre delen av Vario-Ax-hållaren ② på båda sidor med skruven ①.
 - 3 Sätt i Vario-Ax ③ och montera den nedre delen av Vario-Ax-hållaren ④ på båda sidor med skruvanslutningarna ⑤ och ⑥.
- Ställ in önskad cambring, → Ställa in Vario-Ax.
 - Kontrollera att drivhjulen är parallella för cambring på 3° till 7°,
→ Kontrollera att drivhjulen är parallella.
 - Dra åt skruvarna ⑥ på båda sidor.



① → 13 Nm

⑤ → 4 Nm

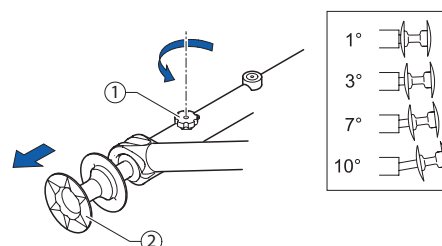
⑥ → 13 Nm

Ställa in Vario-Ax

Svårighetsgrad: ●●○

Verktyg:

- Lossa den räfflade skruven ① på Vario-Ax.
- Dra i drivhjulsnävet ② tills önskad cambring har ställts in. Möjliga inställningar är 1, 3, 7 och 10 grader.
- Dra åt den räfflade skruven ① igen (inte för hårt).





Ändra hjullutningen/montera och justera en axel

Följande tabell anger axellängden [mm] i förhållande till sittbredden (SB) och hjulvinkeln. Axellängden definieras som längden på axelröret (utan axelhylsor).

Det går att montera två axlar om en förlängd drivhjulinfästning med fem lägen monteras.

1. Axel / 2. Axel	SB 320	SB 340	SB 360	SB 380	SB 400	SB 420	SB 440	SB 460	SB 480	SB 500
VA / -	335	355	375	395	415	435	455	475	495	515
VA* / -	335	355	375	395	415	435	455	475	495	515
0° / -	298	318	338	358	378	398	418	438	458	478
3° / -	304	324	344	364	384	404	424	444	464	484
6° / -	334	354	374	394	414	434	454	474	494	514
0°* / -	298	318	338	358	378	398	418	438	458	478
3°* / -	324	344	364	384	404	424	444	464	484	504
6°* / -	354	374	394	414	434	454	474	494	514	534
VA / VA	335 / 335	355 / 355	375 / 375	395 / 395	415 / 415	435 / 435	455 / 455	475 / 475	495 / 495	515 / 515
VA / 0°	335 / 298	355 / 318	375 / 338	395 / 358	415 / 378	435 / 398	455 / 418	475 / 438	495 / 458	515 / 478
VA / 3°	335 / 304	355 / 324	375 / 344	395 / 364	415 / 384	435 / 404	455 / 424	475 / 444	495 / 464	515 / 484
VA* / VA*	335 / 335	355 / 355	375 / 375	395 / 395	415 / 415	435 / 435	455 / 455	475 / 475	495 / 495	515 / 515
VA* / 0°*	335 / 298	355 / 318	375 / 338	395 / 358	415 / 378	435 / 398	455 / 418	475 / 438	495 / 458	515 / 478
VA* / 3°*	355 / 324	375 / 344	395 / 364	415 / 384	435 / 404	455 / 424	475 / 444	495 / 464	515 / 484	535 / 504
0° / 0°	298 / 298	318 / 318	338 / 338	358 / 358	378 / 378	398 / 398	418 / 418	438 / 438	458 / 458	478 / 478
0° / 3°	298 / 304	318 / 324	338 / 344	358 / 364	378 / 384	398 / 404	418 / 424	438 / 444	458 / 464	478 / 484
0°* / 0°*	298 / 298	318 / 318	338 / 338	358 / 358	378 / 378	398 / 398	418 / 418	438 / 438	458 / 458	478 / 478
0°* / 3°*	318 / 324	338 / 344	358 / 364	378 / 384	398 / 404	418 / 424	438 / 444	458 / 464	478 / 484	498 / 504
3° / 3°	304 / 304	324 / 324	344 / 344	364 / 364	384 / 384	404 / 404	424 / 424	444 / 444	464 / 464	484 / 484
3° / 6°	324 / 334	344 / 354	364 / 374	384 / 394	404 / 414	424 / 434	444 / 454	464 / 474	484 / 494	504 / 514
6° / 6°	334 / 334	354 / 354	374 / 374	394 / 394	414 / 414	434 / 434	454 / 454	474 / 474	494 / 494	514 / 514
3°* / 3°*	324 / 324	344 / 344	364 / 364	384 / 384	404 / 404	424 / 424	444 / 444	464 / 464	484 / 484	504 / 504
3°* / 6°*	344 / 354	364 / 374	384 / 394	404 / 414	424 / 434	444 / 454	464 / 474	484 / 494	504 / 514	524 / 534
6°* / 6°*	354 / 354	374 / 374	394 / 394	414 / 414	434 / 434	454 / 454	474 / 474	494 / 494	514 / 514	534 / 534

* = Stänkskydd eller sidostöd monterade på rullstolen

VA = Vario-axel



Reparera eller byta en innerslang

Svårighetsgrad: ●○○

Verktyg: däckavtagare

- Ta av drivhjulet och släpp ut luften från innerslangen.
- Ta av ena däcksidan från hjulringen med hjälp av en cykeldäckavtagare. Använd inte vassa objekt, som en skruvmejsel, eftersom det kan skada innerslangen.
- Dra ut innerslangen ur däck.
- Reparera innerslangen med en cykelreparationssats eller byt ut slangen vid behov.
- Pumpa slangen något så att den blir rund.
- Sätt in ventilen i hjulringens ventilhål och lägg in slangen i däck (slangen måste ligga runt hela däck utan veck).
- Börja nära ventilen och tryck däckkanterna över hjulringens kanter med båda händerna. Kontrollera runt hela däck att innerslangen inte fastnar mellan däck och hjulringens kant.
- Pumpa däck till maximalt drifttryck, se tabell i kapitlet Drivhjul, kontrollera däcktrycket. Kontrollera att det inte pyser ut luft ur däck.

Reparera eller byta ett massivt däck

Massiva däck får endast monteras av en kvalificerad tekniker.



BROMSAR

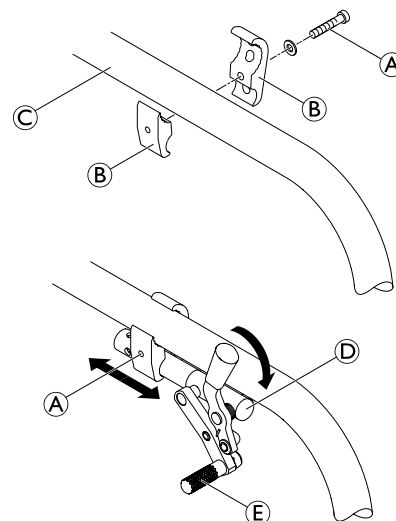
Parkeringsbromsar

Montera parkeringsbromsen

Svårighetsgrad: ●●○

Verktyg: ● 5

- Placera bromshållaren (B) runt det främre ramröret (C).
- Placera bromsen (D) i bromshållaren.
- Skruva in skruven (A) med brickan i bromsenheten men dra inte åt den.
- Vrid bromshållarenheten runt ramröret för att anpassa bromsens sidoavstånd.
- Vrid bromsen i bromshållaren så att bromsstängan (E) ligger horisontellt mot däckets.
- Ansätt bromsen helt och skjut den mot däckets tills bromsstängan ligger plant mot däckets.
- Frigör bromsen och skjut den 3 mm bakåt och dra åt skruven.



Justera parkeringsbromsen

Svårighetsgrad: ●●○

Verktyg: ● 5



! VARNING!

Parkeringsbromsarna måste justeras på nytt när drivhjulen byts ut och när hjullutningen ändras.

Parkeringsbromsens funktion garanteras endast om däckets har rätt lufttryck.

- Kontrollera att drivhjulen har rätt däcktryck och åtgärda vid behov.
- Lossa skruven (A) något i bromshållaren.
- Ändra bromsenhetens läge i enlighet med ovan.
- Dra åt skruven.



! VIKTIGT!

Den kraft som krävs för att ansätta bromsen får vara högst 60 N.



Det behövs mycket liten kraft för att aktivera och inaktivera bromsen. Vid behov kan en förlängning av bromsspaken monteras.

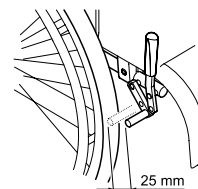
Visuell kontroll

Kontrollera att parkeringsbromsarna har rätt position. Bromsen är korrekt inställd om bromsstängens trycker ned däckets max 4 mm när bromsen ansätts. (För bromsar som aktiveras genom drag- eller tryckfunktioner samt standardbromsar uppnås detta när bromsskon är ca 25 mm från däckets när bromsen inte är ansatt.)

Funktionskontroll

Placera en rullstol med vikt och parkeringsbromsen ansatt i uppförsbacke och sedan i nedförsbacke med en lutning på 7°. Rullstolen får inte röra sig.

(A) → 13 Nm / 10 Nm med kolfiber ram





TILLVAL & TILLBEHÖR

Tippskydd

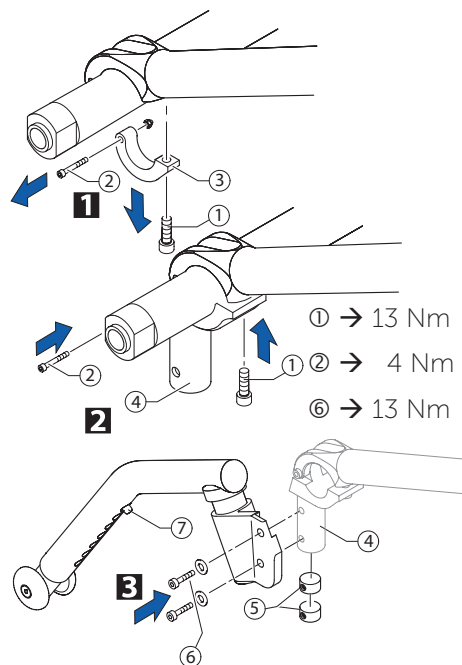
Tippskyddet finns i två olika storlekar för både vänster och höger sida.

Montera tipskydd utan förlängd drivhjulinfästning

Svårighetsgrad: ●●○

Verktyg: ● 3, 5 8

- 1 Lossa skruven ① och skruven ② och ta bort den nedre delen av axelhållaren ③.
- 2 Sätt fast clipset till anpassningshållaren ④ med skruvanslutningen ② och skruven ①.
- Kontrollera att drivhjulen är parallella, → Kapitel Drivhjul; Kontrollera att drivhjulen är parallella.
- 3 Sätt fast tipskyddet på anpassningshållaren ④ med de gängade hylsorna ⑤ och skruvarna ⑥. Mät avståndet mellan tipskyddet och marken, → Ställa in tipskyddets höjd.



Montera tipskydd med förlängd drivhjulinfästning

Svårighetsgrad: ●●○

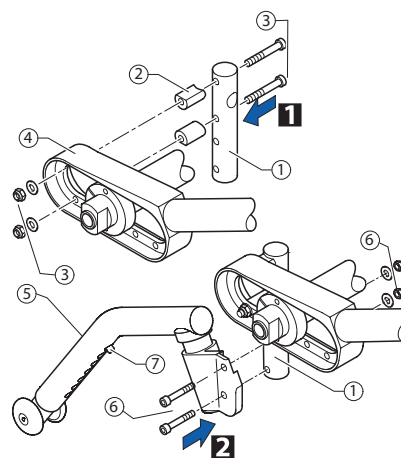
Verktyg: ● 5 10

Anpassningshållaren måste sättas fast i den bakre positionen/mellan de dubbla axlarna.

- 1 Sätt fast anpassningshållaren ① på den förlängda drivhjulinfästningen ④ med mellanläggshylsorna ② och skruvanslutningarna ③.

 Det kan bli nödvändigt att förstora de befintliga hålen till en diameter på 6,1 mm.

- 2 Använd skruvarna ⑥ för att fästa tipskyddet på anpassningshållaren ①. Mät avståndet mellan tipskyddet och marken, → Ställa in tipskyddets höjd.



③ → 13 Nm

⑥ → 13 Nm

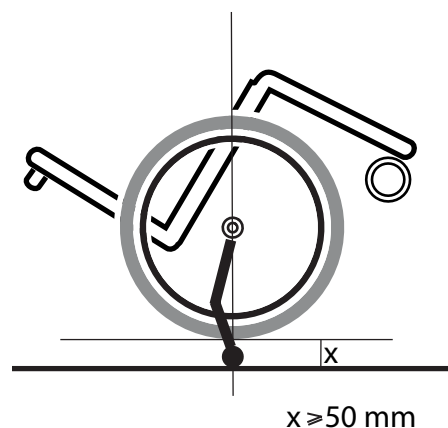
Ställa in tipskyddets höjd

- Tryck på justeringsknappen ⑦ på tipskyddet och dra tipskyddsroret till önskad position. Låt justeringsknappen låsa fast i närmaste hål.

Funktionskontroll:

Avståndet mellan tipskyddet och marken ska vara 50 – 70 mm. Det ska vara enkelt att fälla upp tipskyddet.

Tippa rullstolen bakåt med tipskyddet tills axeln är vinkelrät mot tipskyddets kontaktpunkt mot marken. I det här läget ska avståndet mellan drivhjulet och marken vara minst 50 mm.





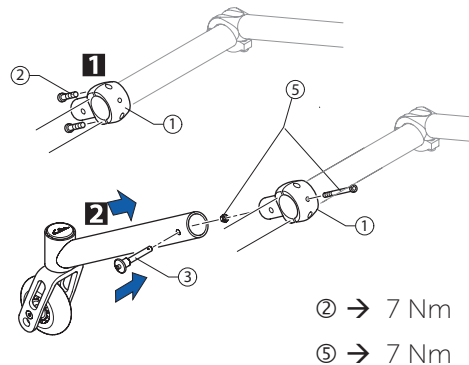
Aktivt tippskydd


Montera och justera ett aktivt tippskydd

Svårighetsgrad: ●●●

Verktyg: ● 3, 5 8

- 1 Montera hållaren ① på axelröret. Dra endast åt skruvarna ② något.
- 2 Ta bort snabbstiftet ③, skjut det aktiva tippskyddet över hållaren och sätt tillbaka snabbstiftet.
- Vrid tippskyddet så att önskat avstånd från marken erhålls.
- Ta försiktigt bort tippskyddet så att hållarens ① position inte ändras.
- Dra åt skruvarna ②.
- För aluminiumaxeln, inte för Vario-Ax: När hållaren ① sitter i rätt position ska du borra in i axeln från båda sidor genom motsvarande hål i hållaren ① och sätta i skruvanslutningen ⑤.



 Det aktiva tippskyddet kan inte monteras på kolfiberaxeln.

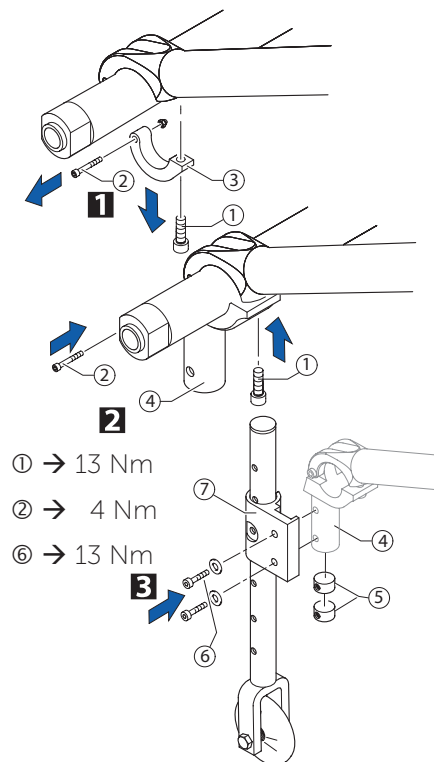
Transithjul

Montera och justera transithjul

Svårighetsgrad: ●●○

Verktyg: ● 3, 5 8

- 1 Lossa skruven ① och skruvanslutningen ② och ta bort den nedre delen av axelhållaren ③.
- 2 Sätt fast clipset till anpassningshållaren ④ med skruvanslutningen ② och skruven ①.
- Kontrollera att drivhjulen är parallella, → Kapitel Drivhjul; Kontrollera att drivhjulen är parallella.
- 3 Sätt fast transithjulet ⑦ med de gängade hylsorna ⑤ och skruvarna ⑥ på anpassningshållaren ④.
- Montera ett transithjul på båda sidor.



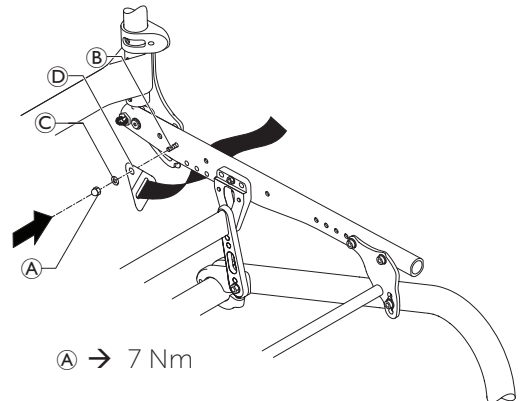


Montera höftbältet

1. Ta bort spännets mutter (A) och bricka (C).
2. Sätt fast bandets ståldel (D) i ryggstödsledens skruv (B) med den medföljande nya muttern (A) och brickan (C).

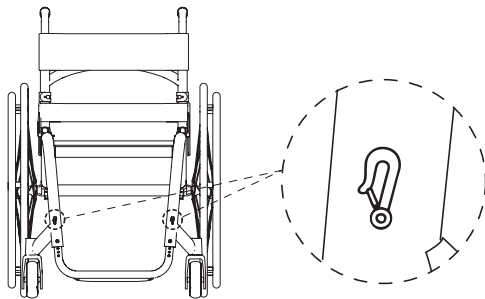


Se till att höftbältets band inte vrids vid monteringen och att låsmekanismen är vänd framåt.

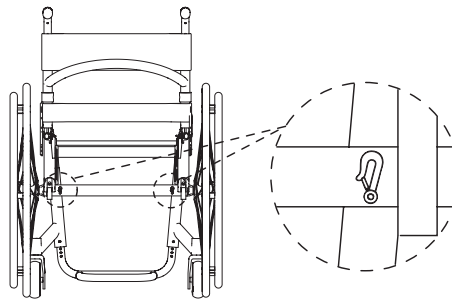


Sätta fast karbinhakssymbolerna

Framsida



Baksida





Invacare France Operations
Route de St Roch
F-37230 Fondettes
France

Servicehandbok
KÜSCHALL K-SERIES
SVENSKA | 2018-07

Invacare distributors:

Belgium & Luxemburg: Invacare nv • Autobaan 22 • B-8210 Loppem

Tel: (32) (0)50 83 10 10 • Fax: (32) (0)50 83 10 11 • belgium@invacare.com • www.invacare.be

Danmark: Invacare A/S • Sdr. Ringvej 37 • DK-2605 Brøndby

Tel: (45) (0)36 90 00 00 • Fax: (45) (0)36 90 00 01 • denmark@invacare.com • www.invacare.dk

Deutschland: Invacare GmbH • Alemannenstraße 10 • D-88316 Isny

Tel: (49) (0)75 62 7 00 0 • Fax: (49) (0)75 62 7 00 66 • kontakt@invacare.com • www.invacare.de

Eastern Europe, Middle East & CIS: Invacare EU Export • Kleiststraße 49 • D-32457 Porta Westfalica

Tel: (49) (0)57 31 754 540 • Fax: (49) (0)57 31 754 541 • webinfo-eu-export@invacare.com • www.invacare-eu-export.com

España: Invacare SA • c/Areny s/n • Poligon Industrial de Celrà • E-17460 Celrà (Girona)

Tel: (34) (0)972 49 32 00 • Fax: (34) (0)972 49 32 20 • contactsp@invacare.com • www.invacare.es

France: Invacare Poirier SAS • Route de St Roch • F-37230 Fondettes

Tel: (33) (0)2 47 62 64 66 • Fax: (33) (0)2 47 42 12 24 • contactfr@invacare.com • www.invacare.fr

Ireland: Invacare Ireland Ltd • Unit 5 Seatown Business Campus • Seatown Road • Swords • County Dublin – Ireland

Tel: (353) 1 810 7084 • Fax: (353) 1 810 7085 • ireland@invacare.com • www.invacare.ie

Italia: Invacare Mecc San s.r.l. • Via dei Pini 62 • I-36016 Thiene (VI)

Tel: (39) 0445 38 00 59 • Fax: (39) 0445 38 00 34 • italia@invacare.com • www.invacare.it

Nederland: Invacare BV • Galvanistraat 14-3 • NL-6716 AE Ede

Tel: (31) (0)318 695 757 • Fax: (31) (0)318 695 758 • nederland@invacare.com • www.invacare.nl

Norge: Invacare AS • Grensesvingen 9 • Postboks 6230 • Etterstad • N-0603 Oslo

Tel: (47) (0)22 57 95 00 • Fax: (47) (0)22 57 95 01 • norway@invacare.com • island@invacare.com • www.invacare.no

Österreich: Invacare Austria GmbH • Herzog Odilostrasse 101 • A-5310 Mondsee

Tel.: (43) 6232 5535 0 • Fax.: (43) 6232 5535 4 • info@invacare-austria.com • www.invacare.at

Portugal: Invacare Lda • Rua Estrada Velha • 949 • P-4465-784 Leça do Balio

Tel: (351) (0)225 1059 46/47 • Fax: (351) (0)225 1057 39 • portugal@invacare.com • www.invacare.pt

Sverige: Invacare AB • Fagerstagatan 9 • S-163 91 Spånga

Tel: (46) (0)8 761 70 90 • Fax: (46) (0)8 761 81 08 • sweden@invacare.com • finland@invacare.com • www.invacare.se

Suomi: Camp Mobility • Patamäenkatu 5 • 33900 Tampere

Tel: 09-35076310 • info@campmobility.fi • www.campmobility.fi

Schweiz/Suisse/Svizzera: Invacare AG • Benkenstrasse 260 • CH-4108 Witterswil

Tel.: (41) (0)61 487 70 80 • Fax.: (41) (0)61 487 70 81 • switzerland@invacare.com • www.invacare.ch

United Kingdom: Invacare Limited • Pencoed Technology Park,

Pencoed, Bridgend CF35 5AQ • Switchboard Tel: (44) (0)1656 776 200, Fax: (44) (0)1656 776 201 •

Customer services Tel: (44) (0) 1656 776 222 • Fax: (44) (0) 1656 776 220 • UK@invacare.com • www.invacare.co.uk

Australia: Invacare Australia Pty Ltd • ABN 45 074 676 378, PO Box 5002, 1 Lenton Place, North Rocks, NSW 2151, Australia •
Freephone: 1800 069 042, Fax: 02 8839 5353 • E-mail: sales@invacare.com.au • Web: www.invacare.com.au

New Zealand: Invacare New Zealand • PO Box 62-124, 4 Westfield Place, Mt. Wellington, Auckland, New Zealand •
Freephone: 8000 468 222, Freefax: 0800 807 788 • E-mail: sales@invacare.co.nz • Web: www.invacare.co.nz