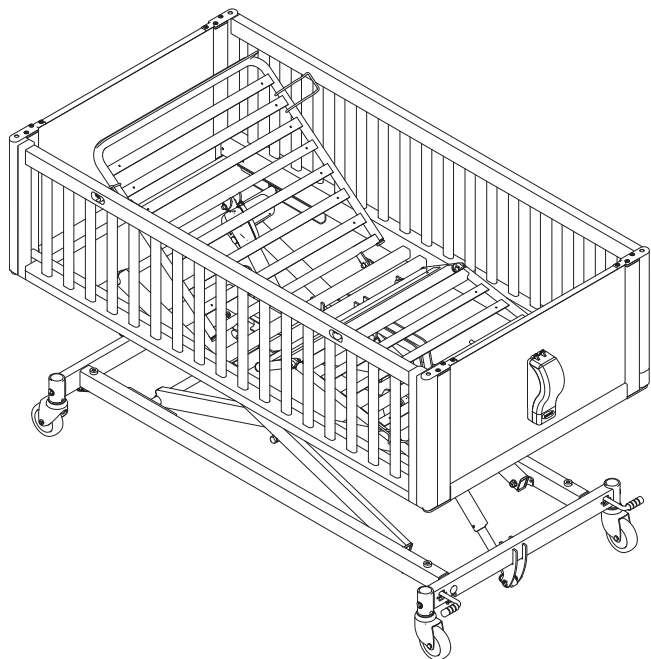


Invacare® NordBed™ Kid

sv Barnsäng
Servicemanual



LEVERANTÖR: Behåll denna bruksanvisning.
Förfaranden i den här manualen MÅSTE utföras av en behörig tekniker.



Yes, you can.®

Innehållsförteckning

1 Allmänt	3
1.1 Inledning	3
1.2 Symboler i detta dokument	3
2 Säkerhet	4
2.1 Allmän säkerhetsinformation	4
2.2 Sängens huvuddelar	4
3 Förberedelser	5
3.1 Allmän säkerhetsinformation	5
3.2 Installera sänggavlar	5
3.2.1 Montera manöverdosan på fotsidans sänggavel	6
3.3 Montera sänggrindar	6
3.3.1 Montera den fasta grinden	6
3.3.2 Montera den sänkbara grinden	7
3.3.3 Installera sänggrinden med fällbara gallergrindar	8
3.4 Justera sänggavlarna	9
4 Transport och förvaring	12
4.1 Demontera sängbottenplattformen	12
4.2 Montera sängbottenplattformen	13
5 Service	14
5.1 Allmän serviceinformation	14
5.1.1 Checklista – Underhåll	14
5.2 Inspektion efter flytt – förbereda för ny brukare	15
5.2.1 Checklista – Efter omplacering	15
5.3 Rengöring och desinfektion	15
5.3.1 Allmän säkerhetsinformation	15
5.3.2 Rengöringsintervall	15
5.3.3 Instruktioner för rengöring	15
5.3.4 Instruktioner för desinficering	16
5.3.5 Smörjning	16
5.4 Elektronikenhet	16
5.4.1 Återställa elektronikenheten	16

1 Allmänt

1.1 Inledning

Detta dokument innehåller viktig information om montering, justering och avancerat underhåll av produkten. Läs igenom dokumentet och bruksanvisningen noga och följ säkerhetsinstruktionerna för att försäkra dig om att du använder produkten på ett säkert sätt.

Bruksanvisningen finns på hemsidan för Invacare. Du kan också kontakta ett ombud för Invacare. Adresser finns i slutet av det här dokumentet.

Invacare förbehåller sig rätten att ändra produktspecifikationerna utan ytterligare meddelande.

Kontrollera att du har den senaste versionen av detta dokument innan du läser det. Du hittar den senaste versionen som PDF-fil på Invacares webbplats.

Tidigare produktversioner kanske inte beskrivs i den här handbokens aktuella revision. Om du behöver hjälp, kontakta Invacare.

Säljinformation och användarinformation finns i bruksanvisningen.

Kontakta en Invacare-representant om du vill ha mer information om produkten, till exempel produktsäkerhetsmeddelanden och produktåterkallelser. Adresser finns i slutet av det här dokumentet.

1.2 Symboler i detta dokument

I detta dokument används symboler och signalord som gäller risker eller farliga förfaranden som kan leda till personskador eller materiella skador. Nedan finns information om signalordens betydelser.



WARNING!

Indikerar en riskfylld situation som kan leda till allvarlig skada eller dödsfall om den inte undviks.



OBSERVERA!

Indikerar en riskfylld situation som kan leda till lättare skador om den inte undviks.



OBS!

Informerar om en riskfylld situation som kan leda till skada på egendom om den inte undviks.



Tips och rekommendationer

Ger användbara råd, rekommendationer och information för en effektiv och problemfri användning.

Andra symboler

(Gäller inte alla manualer)



UKRP

UK Responsible Person (ansvarig person i Storbritannien) Anger om en produkt inte är tillverkad i Storbritannien.



Triman

Logotypen Anger återvinnings- och sorteringsregler (endast relevant för Frankrike).

2 Säkerhet

2.1 Allmän säkerhetsinformation



VARNING!

Risk för personskador och sakskada

- Procedurerna i denna manual ska endast utföras av en behörig tekniker.
- Använd endast originaltillbehör och originalreservdelar.
- Hantera inte produkten eller någon tillvalsutrustning innan du har läst och förstått de här instruktionerna och eventuellt ytterligare instruktionsmaterial som bruksanvisningar, installationsmanualer eller instruktionsblad som medföljer produkten eller tillvalsutrustningen.
- Kontrollera att alla muttrar har dragits åt ordentligt och att alla delar fungerar korrekt vid varje montering.



VARNING!

Risk för kontaminering

- Rengör och desinficera produkten före service.



OBS!

Montering av tillbehör kanske inte beskrivs i den här servicemanualen. Se manualen som medföljer tillbehöret.

- Ytterligare manualer kan beställas från Invacare. Adresser finns i slutet av det här dokumentet.
- På grund av regionala skillnader ska du kontrollera din lokala Invacare-katalog eller webbplats för tillgängliga tillbehör eller kontakta din lokala Invacare-representant. Adresser finns i slutet av det här dokumentet.



OBS!

Vissa reservdelar kan endast köpas som en del av en sats. Använd alltid hela den nya satsen när komponenten byts ut.

- Reservdelar kan beställas från Invacare. Besök din lokala Invacare-webbplats för att hitta den elektroniska reservdelskatalogen (ESPC).



OBS!

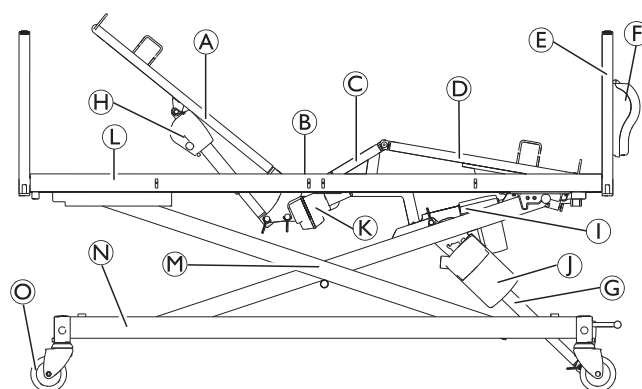
Se bruksanvisningen för denna produkt för att få information om

- Tekniska data
- produktkomponenter
- märkning
- ytterligare säkerhetsinstruktioner.



Informationen i det här dokumentet kan ändras utan föregående meddelande.

2.2 Sängens huvuddelar



Standardsängens delar:

- Ⓐ Ryggstödsdel
- Ⓑ Sittdel
- Ⓒ Lårdel
- Ⓓ Bendel
- Ⓔ Sänggavel
- Ⓕ Låda för manöverdosa
- Ⓖ Ställdon för höjjustering
- Ⓗ Ryggstödsdelens ställdon
- Ⓘ Bendelens ställdon
- Ⓙ Elektronikenhet
- Ⓚ Lårdelens ställdon
- Ⓛ Sängbottenplattform
- Ⓜ Lyftmekanism
- Ⓝ Underrede
- Ⓞ Länkhjul

Manöverdosa (visas inte)

Sänggrindar (visas inte)

3 Förberedelser

3.1 Allmän säkerhetsinformation



VARNING!

Risk för person- eller produktskador

Produktens säkerhet kan påverkas av skadade delar.

- Kontrollera alla delar så att de inte har skadats under leveransen innan du använder dem.
- Om produkten är skadad får du inte använda produkten. Kontakta din Invacare-leverantör för ytterligare instruktioner.

3.2 Installera sänggavlar



Insexnyckel (3 mm, 4 mm)

1.

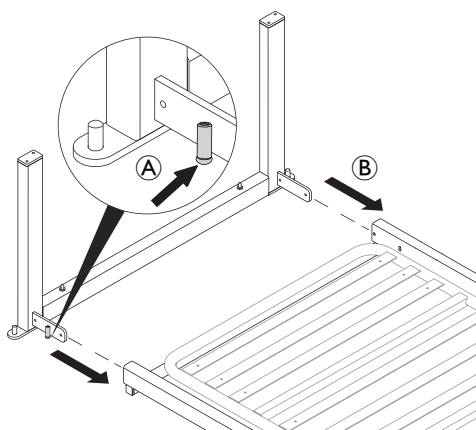


OBS!

Gäller endast för M- och L-sängar

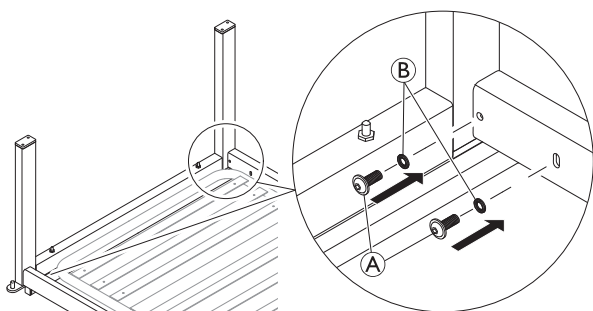
Innan sänggavlarna monteras

- Montera vinkeljusteringskruven på bussningen (A).



Sätt i kopplingarna på sänggavelns ram i sängbottenplattformens laterala fyrkantiga rör (B).

2.

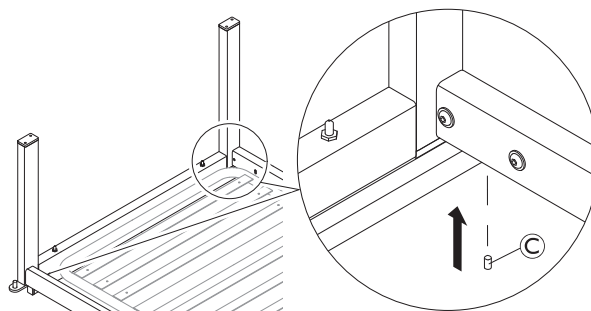


Sätt i skruvarna (A) med brickorna (B) på båda sidor av sängen och dra åt dem tills sänggavelns ram är stabil men ännu något justerbar i vinkel.



Dra inte åt skruvarna (A) helt i det här steget. Se steg 4.

3.



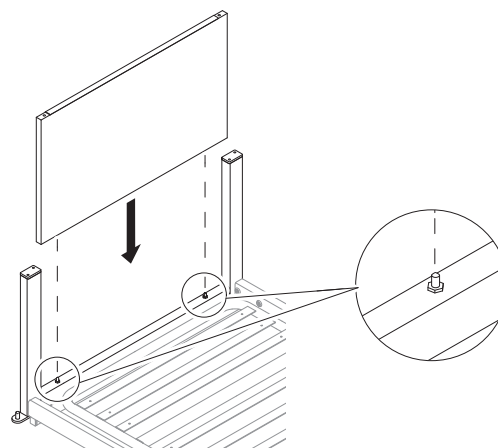
Placera sänggavelns ram med en 90° vinkel mot sängbottenplattformen och sätt i skruvstiftet (C) på båda sidor av sängen tills du känner ett motstånd.



Skruvstiftet (C) används för att justera vinkeln mellan sänggavelns ram och sängbottenplattformen för korrekt montering och funktion av sänggrindarna. Se 3.4 Justera sänggavlarna, sida 9.

4. Dra åt skruvarna (A) på båda sidor av sängen.

5.

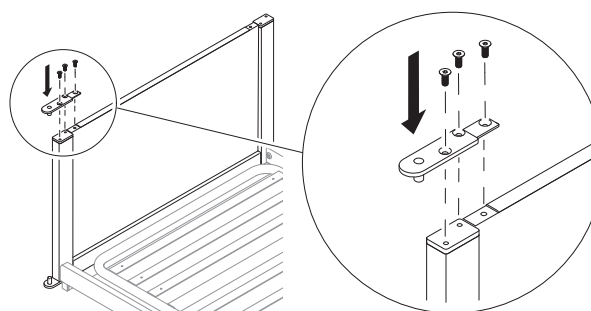


OBS!


Sänggavelbrädan med lådan för elektronikboxen fäst vid den måste placeras i sängens fotända med lådan för elektronikboxen vänd utåt.

För ned sänggavelbrädan i sänggavelns ram och på de två sprintarna.

6.




Montera mittsektionen på gaveln tillfälligt på ena sidan av sängen för att fixera sänggavelbrädan vid sänggavelns ram tills en sänggrind har monterats på den andra sidan av sängen.

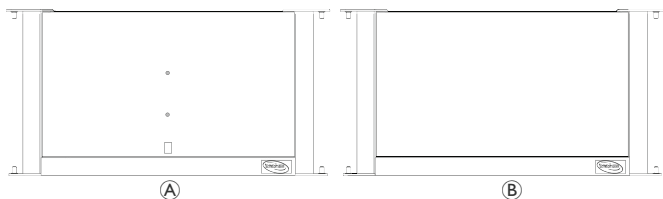
 Detta är en tillfällig lösning för att hålla sänggavelbrädan på plats. Så snart sänggrinden har monterats på andra sidan av sängen kan mittsektionen på gaveln tas bort igen för montering av den andra sänggrinden.

7. Upprepa steg 1 till 4 i andra ändan av sängen.


3.2.1 Montera manöverdosan på fotsidans sänggavel

 Stjärnskruvmejsel

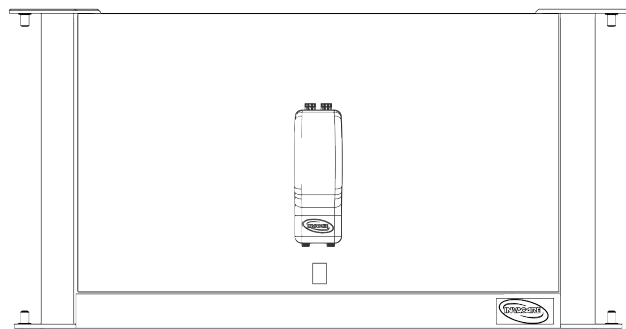
1. Välj rätt sänggavel. **A**.



- A** Fotsida
- B** Huvudsida

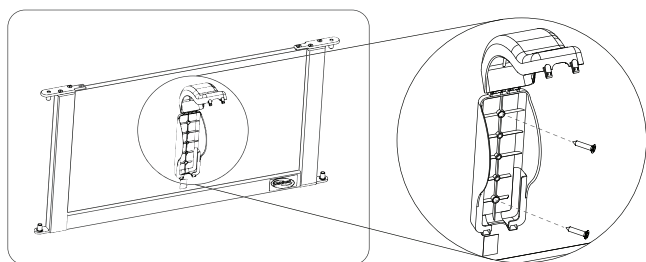
 Fotsidans sänggavel har hål och en etikett på träpanelen.

2.



! **OBS!**
Var uppmärksam på manöverdosans korrekta riktning.
— Den måste öppnas uppåt.
— Logotypen på dosan måste vara vänd åt rätt håll, eftersom den måste vara vänd mot den befintliga logotypen på sänggaveln.

3.




Montera manöverdosan på fotsidans sänggavel genom att dra åt skruvarna.

Se till att manöverdosan är fastsatt ordentligt.

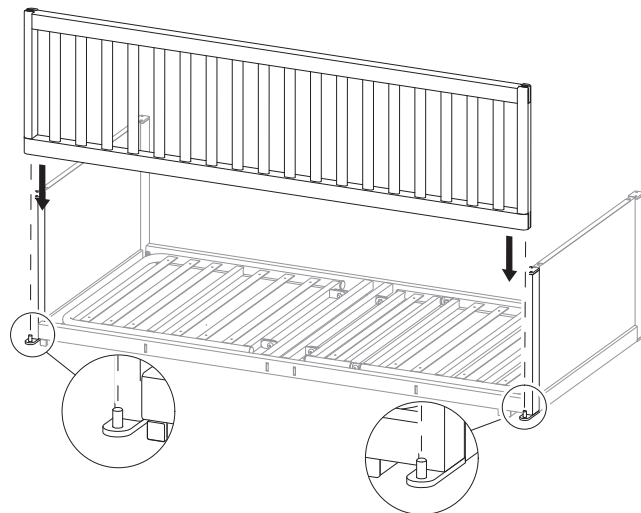
3.3 Montera sänggrindar

3.3.1 Montera den fasta grinden


 Insexnyckel (4 mm)

Montering

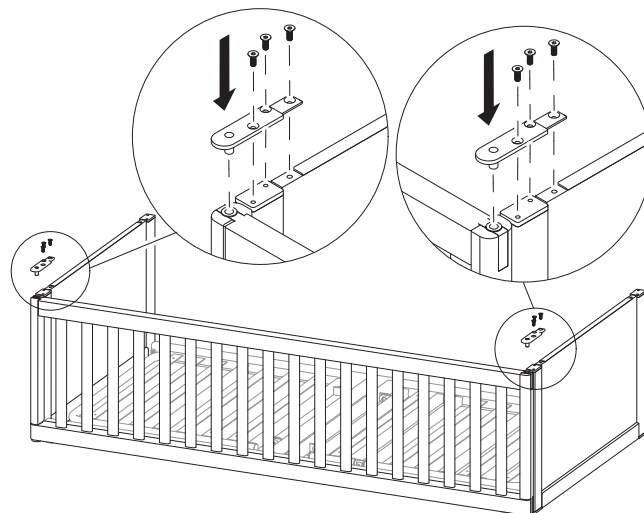
1.



Placera sänggrinden på sprintarna på sänggavlarnas ramar.

 Om sänggrinden inte passar på sprintarna måste sänggavlarna justeras. Se 3.4 *Justera sänggavlarna, sida 9*.

2.




Fäst sänggrinden och sänggavelbrädorna med mittsektionen på gaveln och de tre skruvarna i sängens båda ändar.

3. Kontrollera att sänggrinden sitter som den ska och justera sänggavlarna vid behov. Se 3.4 *Justera sänggavlarna, sida 9*.

Demontering

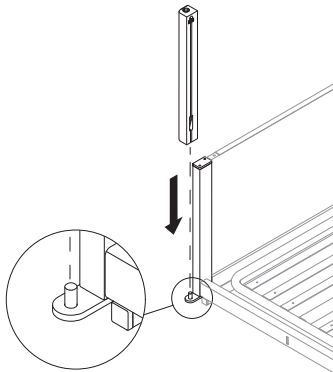
Följ steg 1 och 2 för montering i omvänd ordning.

3.3.2 Montera den sänkbara grinden

 Insexnyckel (4 mm)

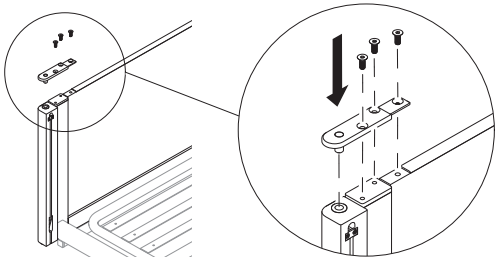
Montering

1.



Placera stolpen på sprinten på sänggavlarnas ramar med glidskenan vänd mot andra ändan av sängen.

2.

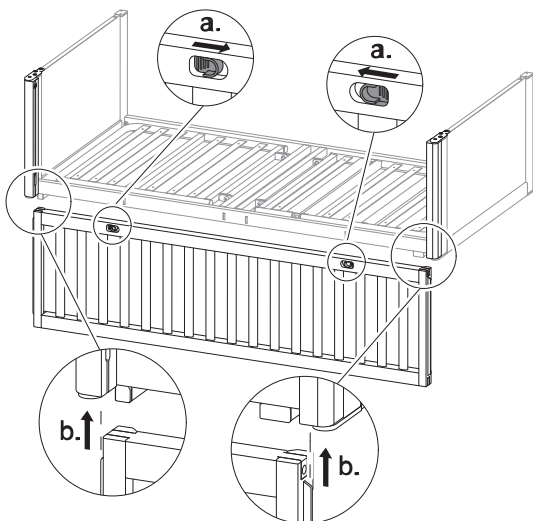


Fäst stolpen och sänggavelbrädan med mittsektionen på gaveln och de tre skruvarna.

3. Upprepa steg 1 och 2 i andra ändan av sängen.

4. Hög sängen till det högsta läget.

5.



Tryck och håll de två spärrarna mot varandra och skjut in sänggrinden i stolparnas glidskenor underifrån.

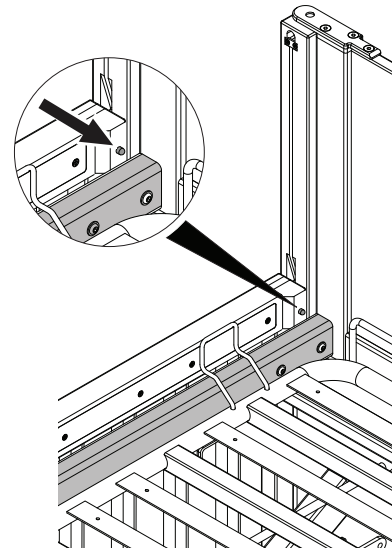
6. Kontrollera att sänggrinden sitter och fungerar som den ska och justera sänggavlarna vid behov. Se 3.4 *Justera sänggavlarna, sida 9.*

Demontering

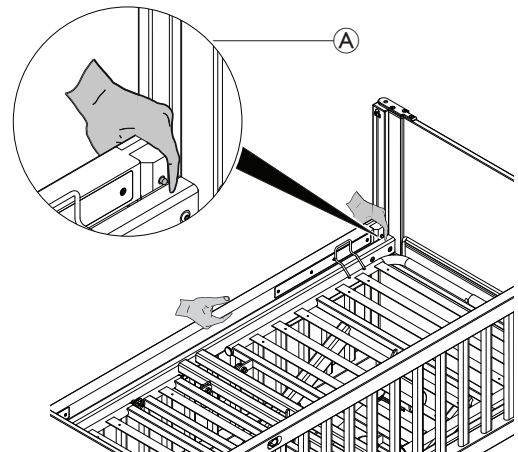
1. Lyft sängen till dess högsta läge och sänk sänggrinden till dess lägsta läge.

2. Gör på följande sätt i enlighet med den nedsänkbara grindens version:

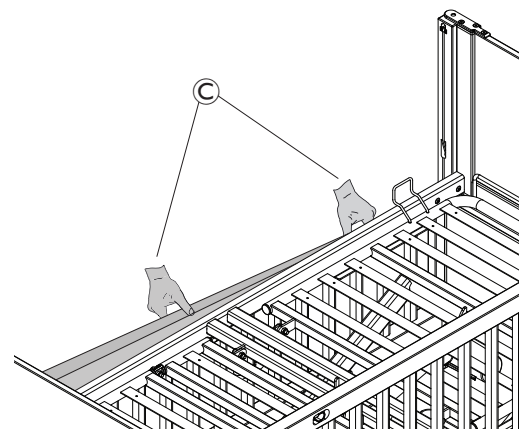
Version med synligt spärrstopp



I) Skjut ihop och håll de två spärrarna och sänk sänggrinden tills spärrarna kommer i kontakt med sängbottenplattformen.

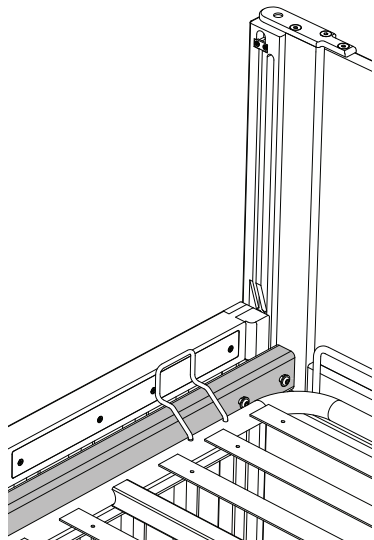


II) Håll sänggrinden med en hand och tryck in spärrstoppet på en av sidorna med den andra handen **A**.

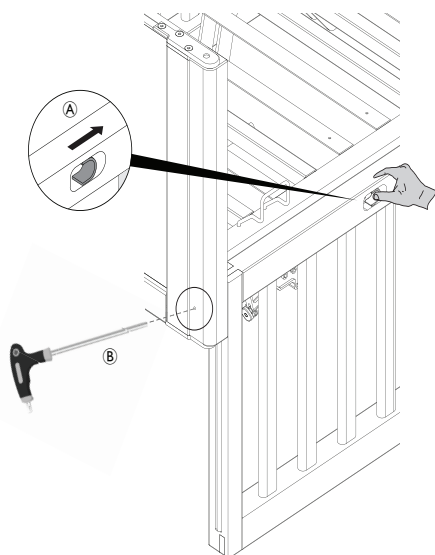


III) Ta bort sänggrinden **C**.

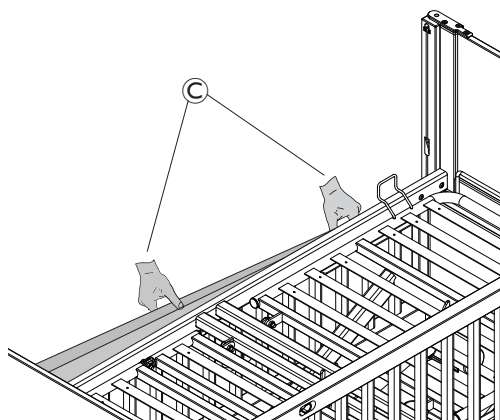
Version med dold spärrstopp



 Insexnyckel (3 mm)




I) Tryck på en spärr med en hand **A** och för in en 3 mm insexnyckel genom hålet på stolpen med den andra **B**, för att dra tillbaka spärren.



II) Tvinga sänggrinden nedåt **C** och ut ur stolparna, först på ena sidan och sedan den andra.

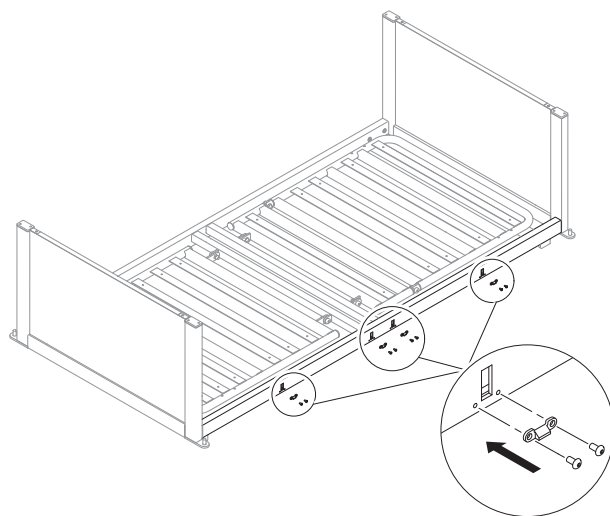
3.3.3 Installera sänggrinden med fällbara gallergrindar

 Insexnyckel (2,5 mm, 4 mm)

- !** **OBS!**
- Sänggrinden måste monteras och demonteras i låst, fältt läge.
 - De fyra små kilarna och mittkilen måste alltid monteras på samma sida av sängen som sänggrinden med fällbara gallergrindar.

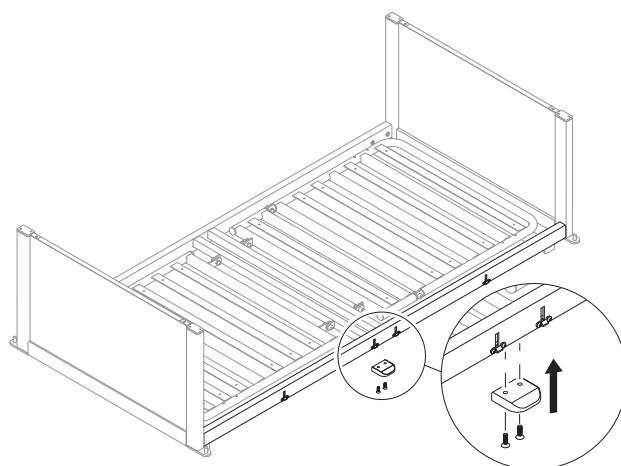
Montering

1.



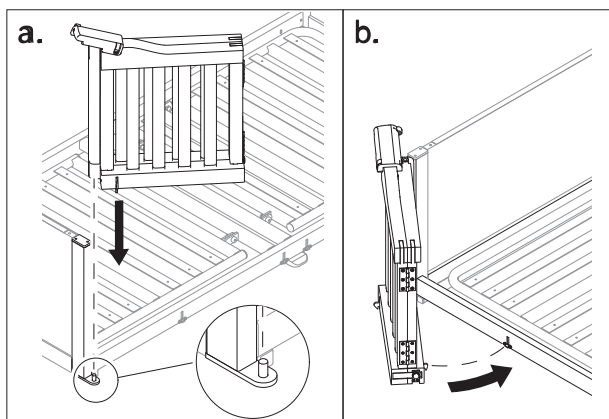
Fäst en liten kil med två skruvar under vardera av de fyra spåren på sängbottenplattformens laterala fyrkantiga rör.

2.



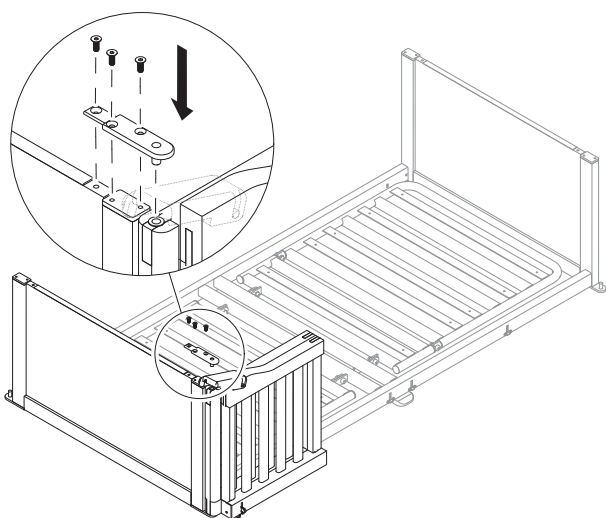
Fäst mittkilen med två skruvar på undersidan av sängbottenplattformens laterala fyrkantiga rör.

3.



Placera sänggrinden på sprinten på sänggavelns ram och stäng den så att den hakar fast med ett hörbart klick i sängbottenplattformens laterala fyrkantiga rör.

4.



Fäst sänggrinden och sänggavelbrädorna med mittsektionen på gaveln och de tre skruvarna.

5. Upprepa steg 3 och 4 i andra ändan av sängen.
6. Kontrollera att sänggrinden sitter och fungerar som den ska och justera sänggavlarna vid behov. Se 3.4 *Justera sänggavlarna, sida 9*.


Demontering

Följ steg 1 till 4 för montering i omvänd ordning i sängens båda ändar.

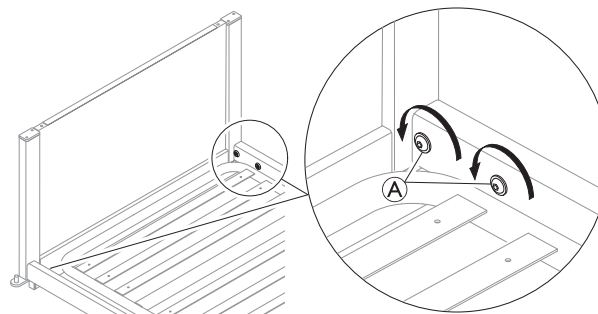
3.4 Justera sänggavlarna

 Insexnyckel (3 mm, 4 mm)

Vid monteringen av sänggrindarna kan det vara nödvändigt att justera vinkeln mellan sänggavelns ram och sängbottenplattformen för korrekt montering och funktion av sänggrindarna.

 Ett rörlock måste tas bort från fotänden för att komma åt vinklinsjusteringskruven **på sängar med storlek M**.

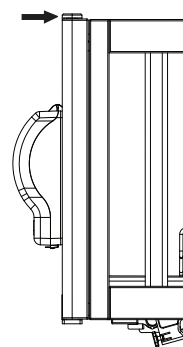
1.



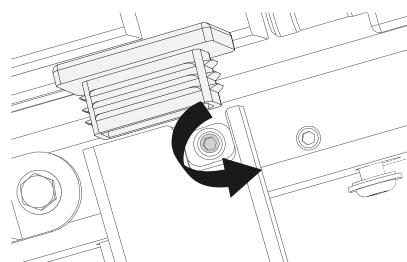
Lossa skruvarna A en aning i varje hörn så att sänggavelns ramar fortfarande är stabila men något justerbara i vinkel.

2. Gör följande beroende på sänggrindstyp:


Fast grind

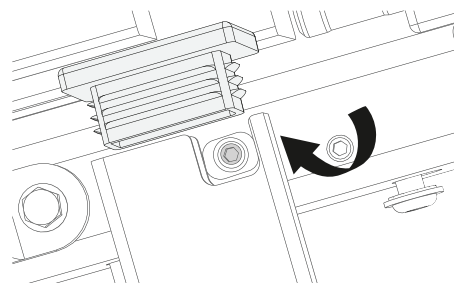


I) Tryck sänggaveln mot sänggrinden för att minska avståndet mellan dem.

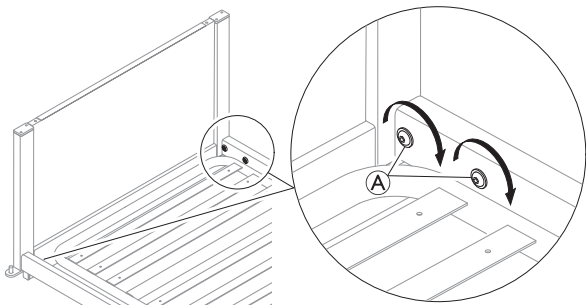


II) Vrid vinkeljusteringskruven i sängens överram för att ändra vinkeln.

 För att sluta vinkeln mellan sängen och sänggaveln måste skruven skruvas ur. Det motsatta öppnar vinkeln.

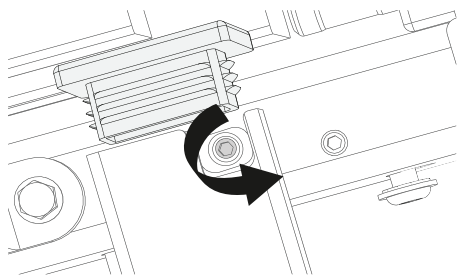


III) Dra åt ställskruven tills du känner ett motstånd som låser vinkeln helt.




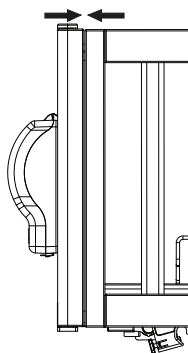
IV) När rätt vinkel nås, dra åt skruvarna A helt i varje hörn av sängen.

Nedsänkbar grind

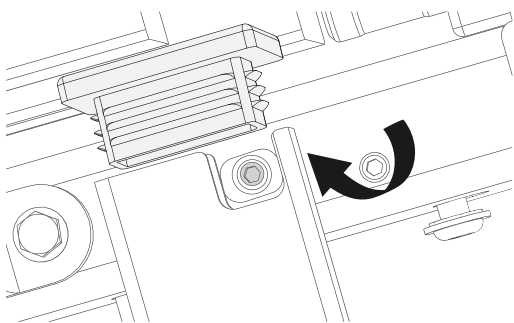


I) Vrid vinkeljusteringsskruven i överramens rör på sängen för att justera avståndet mellan sänggaveln och sänggrinden.

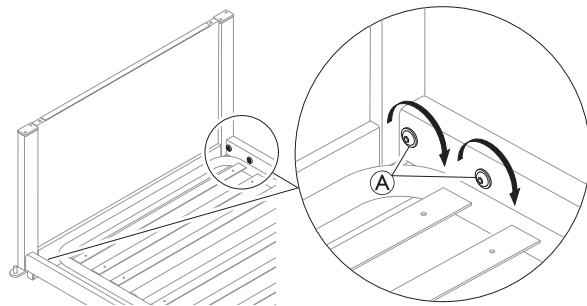
 För att sluta vinkeln mellan sängen och sänggaveln måste skruven skruvas ur. Det motsatta öppnar vinkeln.



II) Lyft och sänk sänggrinden för att hitta var den blockerar och justera vinkeln, om det behövs.

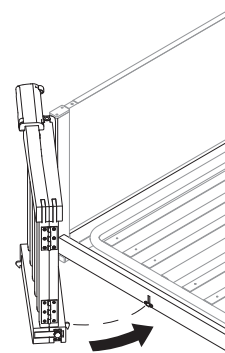


III) Dra åt ställskruven tills du känner ett motstånd som låser vinkeln helt.

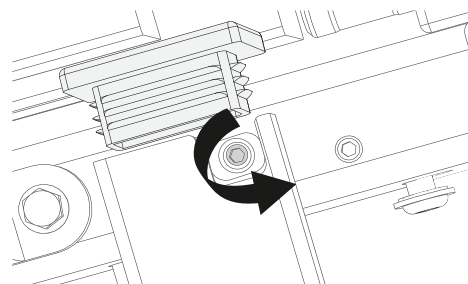


IV) När rätt vinkel nås, dra åt skruvarna A helt i varje hörn av sängen.


Sänggrund med fällbara gallergrindar

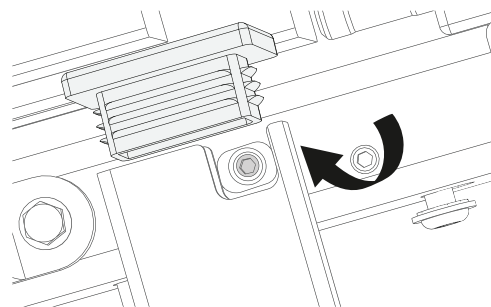


I) Stäng båda grindarna och justera vinkeln så att de inte träffar ramen men ändå smidigt går in i låsens spår. Detta steg kan kräva några försök.

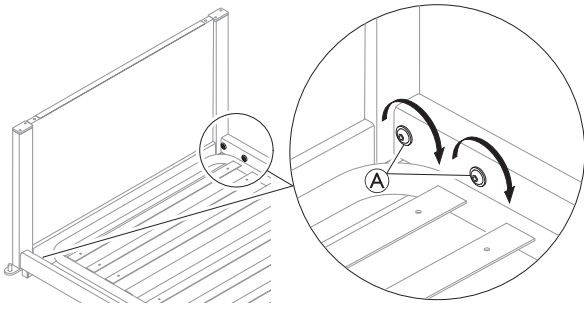


II) När rätt vinkel har uppnåtts, vrid vinkeljusteringsskruven i överramens rör på sängen för att justera avståndet mellan sänggaveln och sänggrinden.

 För att sluta vinkeln mellan sängen och sänggaveln måste skruven skruvas ur. Det motsatta öppnar vinkeln.



III) Dra åt ställskruven tills du känner ett motstånd som låser vinkeln helt.



IV) När rätt vinkel nås, dra åt skruvarna A helt i varje hörn av sängen.

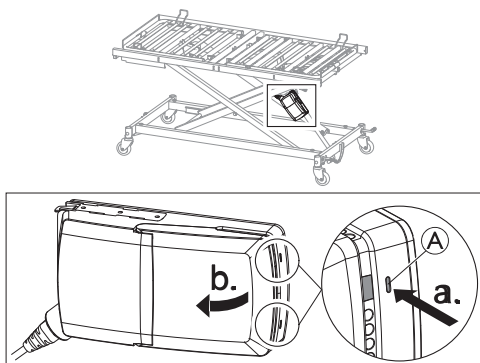
4 Transport och förvaring

4.1 Demontera sängbottenplattformen

- !** **OBS!**
Före demonteringen:
- Se till att bromsarna är aktiverade.
 - Minst två personer behövs för att demontera sängbottenplattformen eftersom den måste stödjäs i båda ändar.

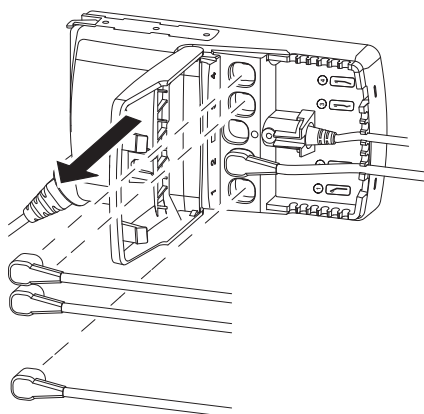
1. Höj sängen till det högsta läget och koppla bort sängen från eluttaget.

2.



Tryck in de två spärrarna **A** på elektronikenheten med ett spetsigt föremål (t. ex. en skruvmejsel) och öppna locket.

3.

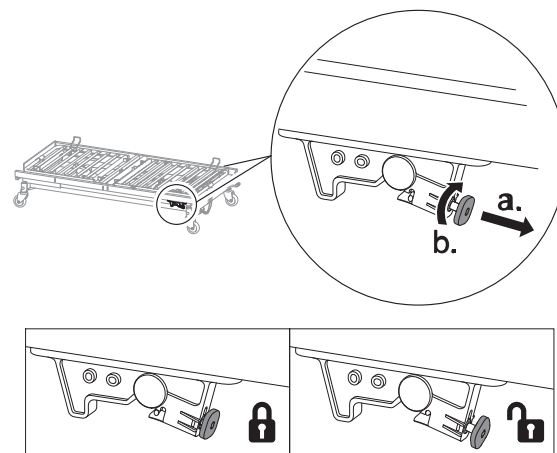


Koppla bort madrassdelarnas ställdonskablar från elektronikenheten och stäng locket.

- i** Antalet ställdonskablar som ska kopplas bort beror på sängens konfiguration. Koppla inte bort höjjusteringsställdonet och manöverdosans kabel. Se 5.4 *Elektronikenhet*, sida 16.

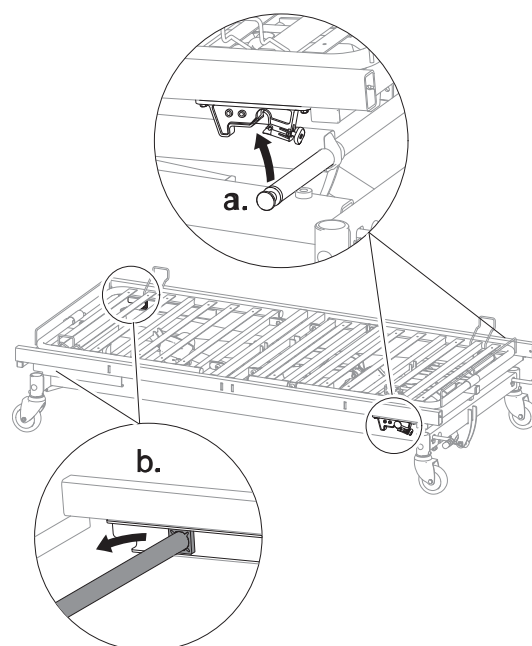
4. Anslut sängen till elnätet och sänk den till det lägsta läget.

5.



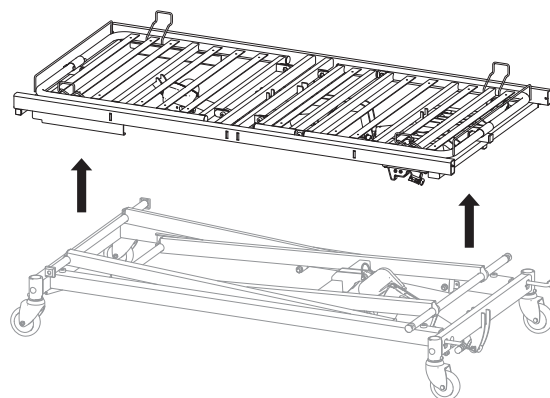
Dra den röda låssprinten och vrid den 45° medurs på båda sidor om sängbottenplattformen tills den är i olåst läge.

6.



- a. Lyft upp sängbottenplattformen från lyftmaskineriet i fotändan.
b. Skjut i huvudändan ut lyftmaskineriets glidskenor ur sängbottenplattformens glidskenor.

7.



Lyft upp sängbottenplattformen från underredet.

4.2 Montera sängbottenplattformen

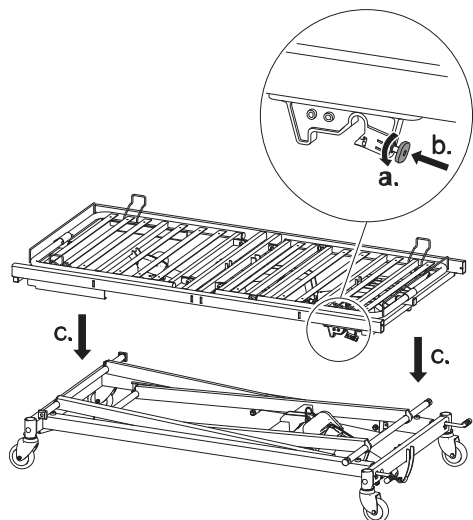


OBS!

Före monteringen

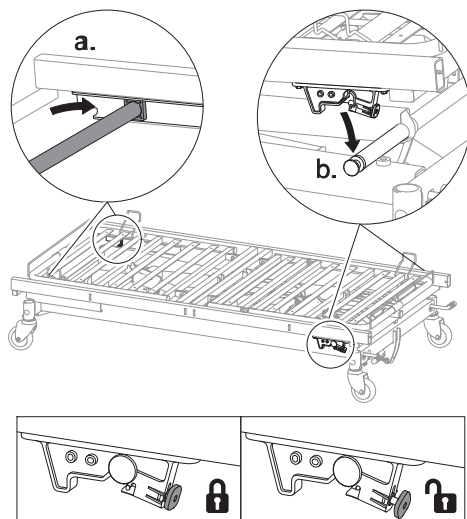
- Se till att bromsarna är aktiverade.
- Minst två personer behövs för att montera sängbottenplattformen eftersom den måste stödjas i båda ändar.

1.



Vrid den röda låsspringen 45° moturs tills den är i låst läge på båda sidorna av sängbottenplattformen innan du sänker ned sängbottenplattformen på lyftmekanismen.

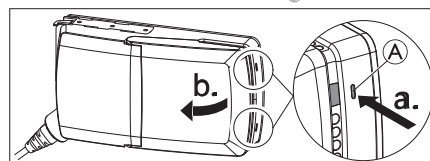
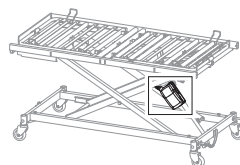
2.



I huvudändan skjuter du in lyftmaskineriets glidblock i sängbottenplattformens glidskenor, och i fotändan sänker du ned sängbottenplattformen på lyftmaskineriet tills det hakar i med ett hörbart klick.

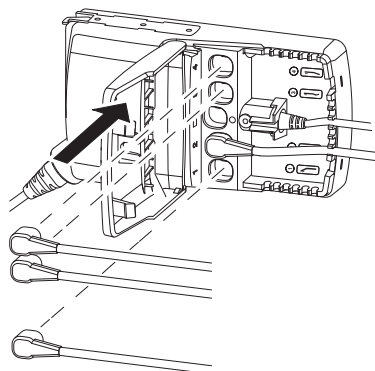
3. Anslut sängen till eluttaget, höj den till det högsta läget och koppla bort sängen från eluttaget igen.

4.



Tryck in de två spärrarna Ⓐ på elektronikenheten med ett spetsigt föremål (t. ex. en skruvmejsel) och öppna locket.

5.



Anslut madrassdelens ställdonskablar och stäng locket på elektronikenheten.



Antalet ställdonskablar som ska anslutas beror på sängens konfiguration. Se 5.4 *Elektronikenhet*, sida 16.

5 Service

5.1 Allmän serviceinformation



OBS!

- Sängbotten måste stödjas under serviceinspektionerna för att förhindra att den sänks oavsiktligt.
- Endast personal som har fått erforderliga instruktioner eller utbildning får utföra service och underhåll av sängen.
- Efter rekonditionering av sängen, eller om sängens funktioner ändras, måste service utföras enligt checklisten.

Ett servicekontrakt kan upprättas i länder där Invacare har sitt eget sälj företag. I vissa länder erbjuder Invacare kurser i service och underhåll av sängen. En lista över reservdelar och ytterligare bruksanvisningar kan erhållas från Invacare.

Innan produkten används

- Säkerställ att alla manuella och elektriska delar fungerar korrekt och är i ett säkert skick.
- Höj och sänk sängen för att kontrollera att saxlyften glider lätt i skenorna.

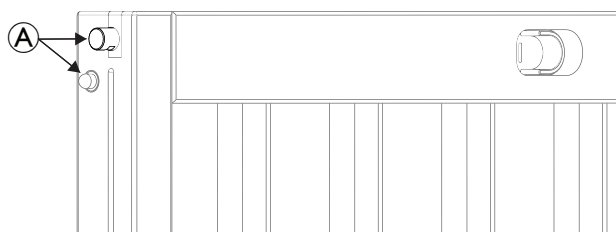
Efter tre månader

- Säkerställ att alla manuella och elektriska delar fungerar och dra åt bultar, skruvar, muttrar osv.

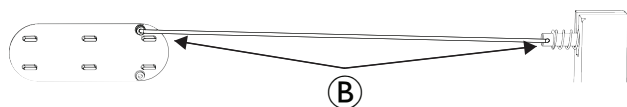
Varje år

- Vi rekommenderar ett säkerhetstest av ställdonens prestanda och mekaniska status.
- På den nedsänkbara grinden:

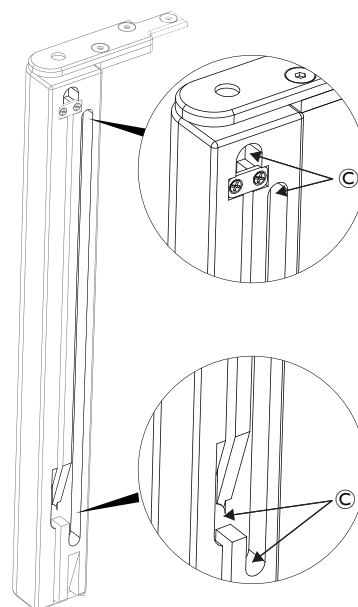
1. Kontrollera låssprinten och spärren ①.



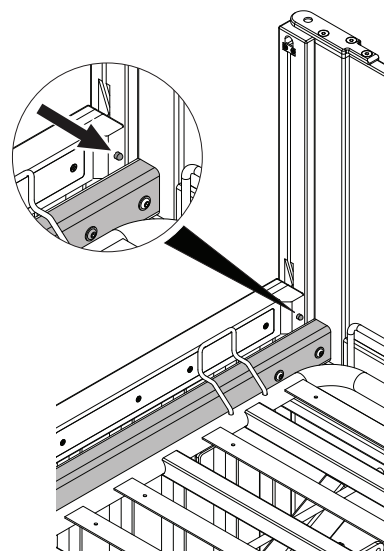
2. Kontrollera sänggrundens frigöringshandtag och dess anslutning med metallstången ②.



3. Kontrollera sänggrundens stopp (på trästolparna) ③.



4. Om sänggrinden har synliga spärar, kontrollera att de fungerar korrekt.



Vartannat år

- Vi rekommenderar eftertryckligen service i enlighet med nedanstående checklista efter två års normal användning och därefter vartannat år.



Ställdon, manöverdosa och elektronikenhet underhålls genom att den felaktiga delen byts ut.

5.1.1 Checklista – Underhåll

Kontrollpunkter

- Låsringar, låssprintar och plastfixeringsrör – korrekt låsta och intakta.
- Skruvar – åtdragna.
- Svetsfogar – intakta.
- Kontrollera glidskenorna – beträffande deformation.
- Sänggrundens lås- och rörelsesystem – låser korrekt och löper smidigt.
- Hjulens fastsättningskruvar – åtdragna.
- Länkhjulsbromsar – rätt justerade.
- Ställdon för höjjustering – fungerar som de ska.
- Ställdon för sängbottendel – fungerar som de ska.
- Kablar – korrekt dragna och oskadade.

- Elektriska kontakter – oskadade.
- Kabelisolering och ställdonshöljen – inga sprickor eller skador.
- Skadad lackering – reparerad.
- Tillbehör – korrekt monterade och fullt fungerande.

5.2 Inspektion efter flytt – förbereda för ny brukare

- !** **OBS!**
När sängen har flyttats måste den inspekteras noggrant innan den ges till en ny användare.
- Inspektionen måste utföras av utbildad fackman.
 - Information om regelbundet underhåll finns i underhållslistan.

5.2.1 Checklista – Efter omplacering

Kontrollpunkter

- Kontrollera att lyftmekanismen har hakat i ordentligt i de nedre fästpunkterna och glidskenorna på underredet.
- Kontrollera att spärrarna som låser fast sängbotten i saxlyften är ordentligt aktiverade (röd knapp på sängbotten).
- Kontrollera ställdonens lås (rörsprintar rätt monterade).
- Kontrollera ställdonens elektroniska ledningar (kablar inte i kläm).
- Kontrollera att ställdonens hölje är intakt (inga sprickor där vätska kan tränga in).
- Kontrollera att alla kablar är korrekt monterade på elektronikenheten.
- Kontrollera sängbottens delar genom att aktivera alla de rörliga delarnas funktioner med manöverdosan.
- Kontrollera att bromsarna fungerar.
- Kontrollera att sänggavelramarna är rätt monterade (stadiga) och att sänggavlarna sitter fast ordentligt.
- Kontrollera sänggrindarnas låsfunktioner.

5.3 Rengöring och desinfektion

5.3.1 Allmän säkerhetsinformation



OBSERVERA!

Risk för kontaminering

- Vidta försiktighetsåtgärder för dig själv och använd lämplig skyddsutrustning.



OBSERVERA!

Risk för elektrisk stöt och produktskada

- Stäng av enheten och koppla ifrån elnätet, om tillämpligt.
- Vid rengöring av elektroniska komponenter bör du beakta deras skyddsklass gällande vatteninträning.
- Se till att inget vatten stänker på kontakten eller vägguttaget.
- Hantera aldrig eluttag med blöta händer.



OBS!

- Felaktiga vätskor och metoder kan skada produkten.
- Alla rengöringsmedel och desinfektionsmedel som används måste vara effektiva, kompatibla med varandra och måste skydda de material som de är avsedda att rengöra.
 - Använd aldrig korroderande vätskor (alkaliska ämnen, syror etc.) eller slipande rengöringsmedel. Vi rekommenderar ett vanligt rengöringsmedel för hushållsbruk som t.ex. diskmedel, om inte annat anges i rengöringsanvisningarna.
 - Använd aldrig ett lösningsmedel (cellulosathinner, aceton etc.) som ändrar strukturen i plasten eller löser upp fästa etiketter.
 - Se alltid till att produkten är helt torr innan den tas i bruk igen.



För rengöring och desinfektion i kliniska eller långvårdsmiljöer gäller riktlinjer för institutionell hygien.

5.3.2 Rengöringsintervall



OBS!

Regelbunden rengöring och desinficering förbättrar smidig drift, förlänger livslängden och förhindrar kontaminering.

Rengör och desinficera produkten:

- regelbundet då den är i bruk,
- före och efter underhållsprocedurer,
- när den har kommit i kontakt med kroppsvätskor,
- innan den används med en ny brukare.

5.3.3 Instruktioner för rengöring




OBS!

- Produkten tål inte rengöring i automatiska tvättanläggningar med högtryckstvätt eller ångrengöring.

Rengöra för hand

Alla komponenter (exklusive avtagbara textilier)

- Rengöringsmedel: Vi rekommenderar ett mildt rengöringsmedel med neutralt eller nära neutralt pH (5–9).
 -  Konsumentprodukter som handdiskmedel eller allrengöringsmedel kan användas. Läs anvisningarna på etiketten på ditt rengöringsmedel och använd det vid den angivna koncentrationen.
 - Max. vattentemperatur: 40 °C
1. Torka av ytorna noggrant med en mjuk trasa som fuktats med tvättmedelslösning tills all synlig smuts har avlägsnats.
 2. Ta bort alla rester efter rengöringsmedel med en ren fuktig trasa.
 3. Torka torrt med en ren mjuk trasa.


Lösttagbara textilier (inklusive klädsel och madrasser)

- Se etiketten på respektive produkt.

5.3.4 Instruktioner för desinficering

Vid vård i hemmet

- Desinfektionsmedel: Vi rekommenderar ett alkoholbaserat ytdesinfektionsmedel (med 70–90 % alkohol).

 Läs instruktionerna på etiketten på ditt desinfektionsmedel. Det ger information om aktivitetsspektrumet (bakterier, svampar och/eller virus), materialkompatibilitet och korrekt exponeringstid.

- Se till att ytorna rengörs före desinfektion.
- Fukta en mjuk trasa och torka av alla åtkomliga ytor och håll dem fuktade under den exponeringstid som anges på desinfektionsmedlets etikett.
- Låt produkten lufttorka.


Inom vården

Följ arbetsplatsens egna desinficeringsrutiner och använd endast de desinfektionsmedel och metoder som anges.

5.3.5 Smörjning

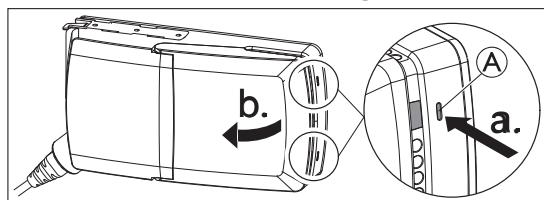
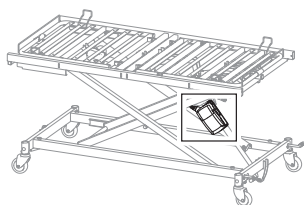
Vi rekommenderar att sängen smörjs enligt följande tabell:


Sängdel	Smörjningsmetod
Lyftarmarnas och saxlyftens lager	Olja (medicinskt ren)
Motorupphängning	Olja (medicinskt ren)
Glidkutsar och glidskenor	Fett
Axlar och rullar till sänglyft (axlar måste demonteras)	Fett

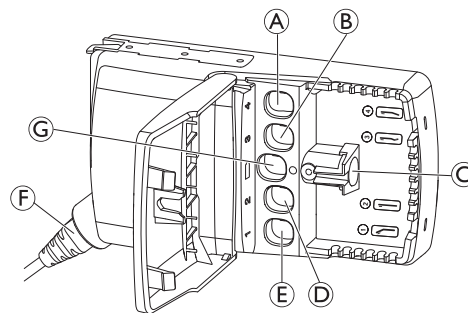
 Kontakta din hjälpmedelscentral för att beställa rätt olja och fett.

5.4 Elektronikenhet





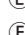


Elektronikenheten är fäst i höjdjusteringsställdonet och är mest lättåtkomligt när sängen är i det högsta läget.




Öppna elektronikenheten: Tryck in de två spärrarna  på elektronikenheten med ett spetsigt föremål (t.ex. en skruvmejsel) och öppna locket.



Ställdonets uttag inuti elektronikenheten är märkta med symboler och färger som anger var de respektive kontaktorna ska anslutas.

-  Bendelens ställdon
-  Lårdelens ställdon
-  Manöverdosa
-  Höjdjusteringsställdon
-  Ryggstödsdelens ställdon
-  Nätströmskabel
-  används inte

5.4.1 Återställa elektronikenheten

 Vid allvarligt fel med elektronikenheten så tänds den orange lampan och ett surrande ljud hörs på elektronikenheten när en knapp trycks in och sängen rör sig inte. För att åtgärda detta fel måste sängen återställas.

- Återställ sängen genom att trycka på Hi-Lo uppåt och Hi-Lo nedåt (andra raden på manöverdosan) samtidigt i 5 sekunder.

Därefter ändras det orange ljuset till grönt.



Sverige:

Invacare AB
Fagerstagatan 9
S-163 53 Spånga
Tel: (46) (0)8 761 70 90
Fax: (46) (0)8 761 81 08
sweden@invacare.com
www.invacare.se



Invacare Portugal, Lda
Rua Estrada Velha 949
4465-784 Leça do Balio
Portugal

60129133-C 2024-05-23



Making Life's Experiences Possible®



Yes, you can.