

- en** Mounting Instruction
- da** Monteringsvejledning
- no** Monteringsanvisning
- sv** Monteringsanvisningar

en Winnicare weight scale with spreader bar for **Invacare® Robin® and Robin®EVO**

da Winnicare-vægtskala med løftebøjle til **Invacare® Robin® og Robin®EVO**

no Winnicare vekt med løftebøyle til **Invacare® Robin® og Robin®EVO**

sv Winnicare-våg med lyftbygel för **Invacare® Robin® och Robin®EVO**

en

Safety guidelines

The spreader bar is not intended for transfer of patients, and is only designed for the weighing of patients.

The maximum safe working load must not exceed 200 kg.

Maximum user weight is limited by the lowest weight limit, e.g. the safe working load of the hoist or sling, depending what has lower limit.

There must always be a solid underlay (e.g. chair, bed or wheelchair) under the patient while the weighing is taking place.

The spreader bar must be removed from the hoist after use.

da

Retningslinjer for sikkerhed

Løftebøjlen er ikke beregnet til flytning af patienter, og den er kun konstrueret til vejning af patienter.

Den maksimale sikre arbejdsbelastning må ikke overskride 200 kg.

Den maksimale brugervægt er begrænset af den laveste vægtgrænse, dvs. løfterens eller stropens sikre arbejdsbelastning, afhængigt af tilstedeværelsen af en nedre grænse.

Der skal altid være et solidt underlag (f.eks. en stol, seng eller kørestol) under patienten, når der vejes.

Løftebøjlen skal fjernes fra personløfteren efter brug.

no

Sikkerhetsregler

Løftebøylen er ikke beregnet på forflytning av pasienter. Den skal kun brukes til å veie pasientene.

Maksimal arbeidsbelastning må ikke overskride 200 kg.

Den maksimale brukervekten begrenses av den laveste vektgrensen, altså den maksimale arbeidsbelastningen for personløfteren eller løfteseilet, avhengig av hvilken enhet som har den laveste grensen.

Det må til enhver tid være et fast underlag (f.eks. en seng, stol eller rullestol) under pasienten mens han eller hun veies.

Løftebøylen skal fjernes fra personløfteren etter bruk.

sv

Säkerhetsriktlinjer

Lyftbygeln är inte avsedd för förflyttning av patienter, utan är endast utformad för vägning av patienter.

Den maximala tillåtna belastningen får inte överskrida 200 kg.

Den maximala brukarvikten begränsas av den lägsta viktgränsen, t.ex. lyftens eller lyftselens tillåtna belastning, beroende på vilken komponent som har lägst gräns.

Det måste alltid finnas ett fast underlag (t.ex. en stol, bädd eller rullstol) under patienten när vägning utförs.

Lyftbygeln måste avlägsnas från lyften efter användning.



Invacare Portugal, Lda
Rua Estrada Velha 949
4465-784 Leça do Balio
Portugal



en Winncare weight scale with spreader bar for **Invacare® Robin®** and **Robin®EVO**

da Winncare-vægtskala med løftbøjle til **Invacare® Robin®** og **Robin®EVO**

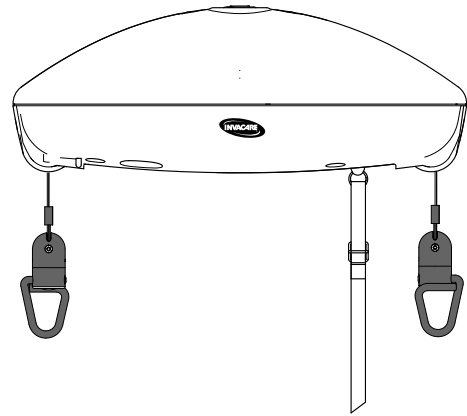
no Winncare vekt med løftbøyle til **Invacare® Robin®** og **Robin®EVO**

sv Winncare-våg med lyftbygel för **Invacare® Robin®** och **Robin®EVO**

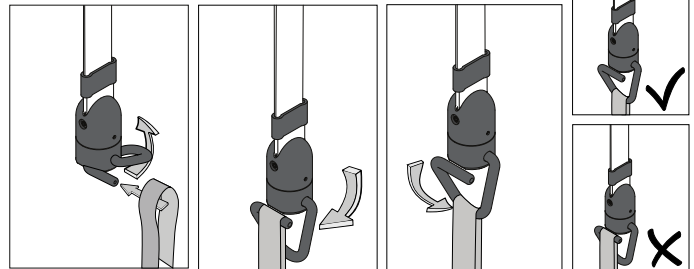
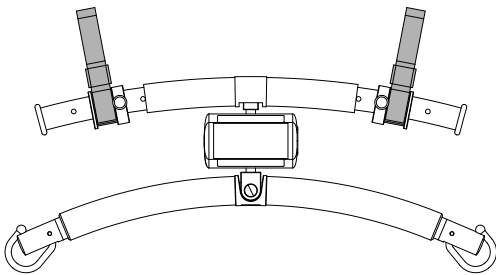
1. **Robin® EVO**



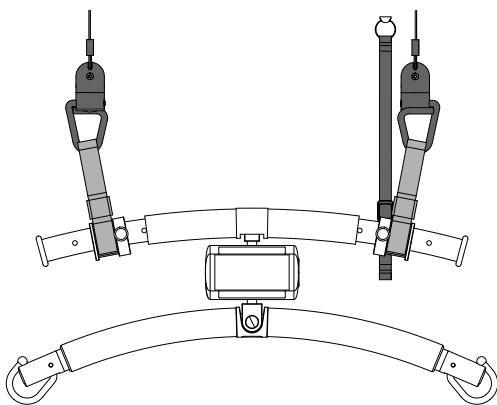
Robin®



2.



3.



Invacare Portugal, Lda
Rua Estrada Velha 949
4465-784 Leça do Balio
Portugal



Yes, you can.®

en

NOTICE!

Equalize the loads applied to each hook of the spreader bar for proper use.
During the weighing phase, the operator, before leaving the patient free, must ensure that the patient remains stationary to prevent twisting and oscillation of the instrumentation and carry out an incorrect weighing.

da

BEMÆRK!

Udlign de belastninger, der påføres hver krog på løftebøjlen, for at opnå korrekt brug.
Under vejningen skal operatøren, før patienten forlades, sikre, at patienten forbliver stationær, for at forhindre drejning og rysten af instrumentet og ukorrekt vejning.

no

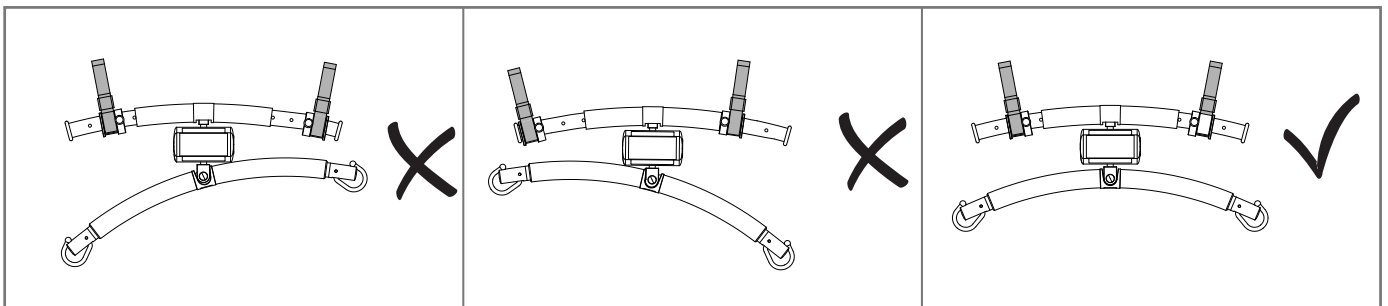
LES DETTE!

Sørg for at vekten fordeles jevnt på løftebøylens kroker for korrekt bruk.
Under veiing må operatøren påse at pasienten henger rolig og stabilt før man slipper taket, for å unngå vridninger og svingninger som kan påvirke instrumentene og gi feil vektresultat.

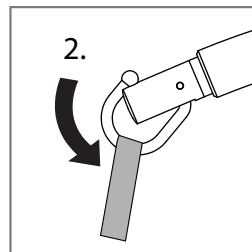
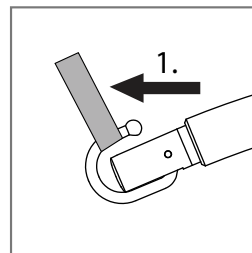
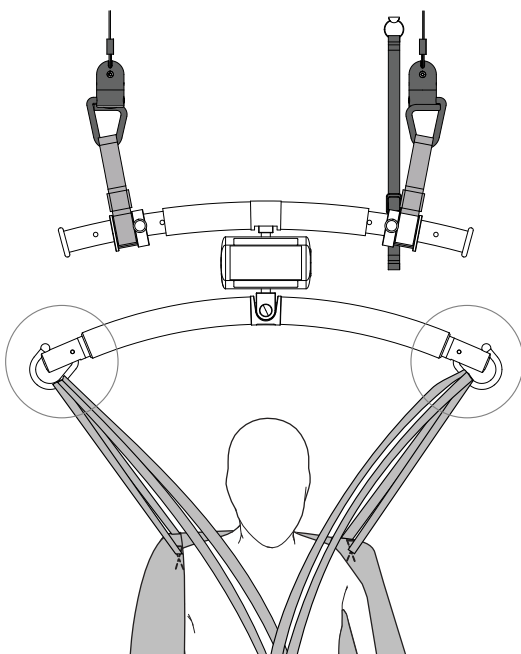
sv

OBS!

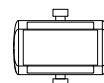
Utjämnade belastningar som tillämpas på respektive lyftbygelkrok för korrekt användning.
Under vägningen måste användaren säkerställa att patienten förblir stilla innan han eller hon låter patienten hänga fritt för att förhindra att utrustningen vrids eller svänger och ger en felaktig vikt.



4.



- en** Use of weight scale:
- da** Brug af vægtskala:
- no** Bruk av vekten:
- sv** Använda vågen:



Invacare Portugal, Lda
Rua Estrada Velha 949
4465-784 Leça do Balio
Portugal



Yes, you can.®