



Yes, you can.®

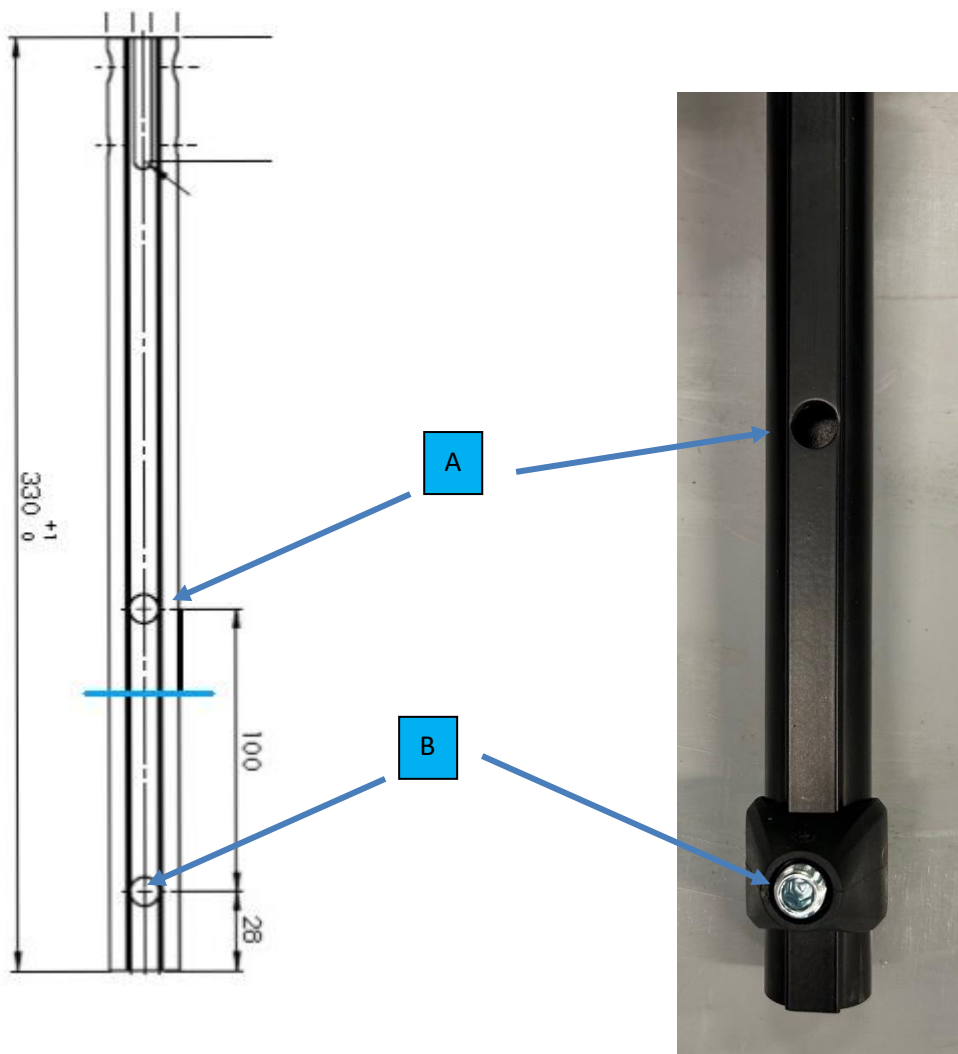
Instruktion om man vill förkorta det vinkelställbara benstödsröret och rör till fotplatta.

Det befintliga benstödsröret för benstöd vinkelställbara, artikelnummer SP60122669 och SP60122670 kan kortas vid behov.

På benstödsröret finns ett förborrat hål att använda för låsning vid justering av fotplattans höjd, se pos A på bild nedan. På bilden är pos B original hålet för låsning av fotplattans höjd. OBS Lås för höjjustering döljer hålet.

För att använda det övre hålet, pos A, så ska man kapa benstödsröret. Benstödsröret skall kapas **minst** 28mm under hålet pos A, markerat med ett blått streck i den vänstra ritningsbilden.

Låset för höjjustering används oavsett vilket hål man använder.



INVACARE AB

Besöksadress: Fagerstagatan 9, Spånga. PO Box 66, 163 91 SPÅNGA

Tel 08-761 70 90, Fax 08-761 81 08

E-mail: sweden@invacare.com, www.invacare.se



Yes, you can.®

Bild på komplett vinkelställbart benstöd med vaddyna, blå markering är samma hål som A på tidigare bild.



Fotplattans rör kan kortas uppifrån och med **max 100mm**, se nedan.



INVACARE AB

Besöksadress: Fagerstagatan 9, Spånga. PO Box 66, 163 91 SPÅNGA

Tel 08-761 70 90, Fax 08-761 81 08

E-mail: sweden@invacare.com, www.invacare.se